



MedDRA
发布文件
格式文档
第 **27.1** 版

2024 年 9 月
001129



致谢

MedDRA[®] 商标由 ICH 注册。

《COSTART 词汇库第五版》(COSTART Thesaurus Fifth Edition) ©1995 年美国食品与药品管理局 (FDA) 版权所有。Hoechst 不良反应术语集系统 (HARTS) (Hoechst Adverse Reaction Terminology System), 1992 年 Aventis Pharma 版权所有。《国际疾病分类码第九版临床修正版》(ICD-9-CM) (International Classification of Diseases, Ninth Revision, Clinical Modification) ©1998 年 Medicode, Inc. 版权所有。ICD-10 来源：世界卫生组织。《世界卫生组织药品不良反应术语集》(WHO-ART) (WHO Adverse Reaction Terminology), ©1998 年世界卫生组织国际药物监测合作中心 (World Health Organization Collaborating Centre for International Drug Monitoring) 版权所有。《日本药品不良反应术语集》(J-ART) (Japanese Adverse Reaction Terminology) 是厚生劳动省 (MHLW) 的作品。

免责声明及版权公告

本档受版权保护，除 MedDRA 和 ICH 徽标外，只有始终承认 ICH 的文档版权，方可
在公共许可下使用、复制、纳入其它作品、改写、修订、翻译或传播。在对本文档进行任
何改写、修改或翻译时，必须采取合理措施清楚标明、区分或以其他方式识别出对原始文
档或在原始文档基础上作出的变更。不能使人产生原始文件的改写、修订或翻译是经 ICH
认可或是由 ICH 发起的印象。

本档“按原样”提供，概不作出任何类型的保证。在任何情况下，ICH 或原始文档的作
者均不对因使用本档而引致的任何申索、损失赔偿或其他法律责任负责。

上述许可不适用于由第三方提供的内容。因此，对于版权归属于第三方的文档，必须从该
版权持有人处获得复制许可。

目录

1. 引言	1
2. 一般文件信息	2
3. MedDRA 模式	4
4. 表定义	9
5. 表连接	12
6. 数据模型	13
7. 序列文件信息	14
8. MedDRA 序列文件描述	15
9. 序列字段定义	19

图清单

图 6-1. MedDRA 数据模型	13
--------------------------	----

表清单

表 2-1. MedDRA 文件	2
表 2-2. MedDRA 历史文件: meddra_history.asc	3
表 2-3. MedDRA 发布文件: meddra_release.asc	3
表 3-1. 从 MedDRA 文件 llt.asc 导出的 1_low_level_term	4
表 3-2. 从 MedDRA 文件 pt.asc 导出的 1_pref_term	4
表 3-3. 从 MedDRA 文件 hlt.asc 导出的 1_hlt_pref_term	5
表 3-4. 从 MedDRA 文件 hlt_pt.asc 导出的 1_hlt_pref_comp	5
表 3-5. 从 MedDRA 文件 hlgt.asc 导出的 1_hlgt_pref_term	5
表 3-6. 从 MedDRA 文件 hlgt_hlt.asc 导出的 1_hlgt_hlt_comp	6
表 3-7. 从 MedDRA 文件 soc.asc 导出的 1_soc_term	6
表 3-8. 从 MedDRA 文件 soc_hlgt.asc 导出的 1_soc_hlgt_comp	6
表 3-9. 从 MedDRA 文件 mdhier.asc 导出的 1_md_hierarchy	7
表 3-10. 从 MedDRA 文件 intl_ord.asc 导出的 1_soc_intl_order	7
表 3-11. 从 MedDRA 文件 SMQ_List.asc 导出的 1_smq_list	7
表 3-12. 从 MedDRA 文件 SMQ_Content.asc 导出的 1_smq_Content	8
表 4-1. MedDRA 文件的字段定义	11
表 5-1. 每个文件之间的连接	12
表 7-1. MedDRA 序列文件	14
表 8-1. MedDRA 序列文件: llt.seq	15
表 8-2. MedDRA 序列文件: pt.seq	16
表 8-3. MedDRA 序列文件: hlt.seq	16
表 8-4. MedDRA 序列文件: hlt_pt.seq	16
表 8-5. MedDRA 序列文件: hlgt.seq	17
表 8-6. MedDRA 序列文件: hlgt_hlt.seq	17
表 8-7. MedDRA 序列文件: soc.seq	17

目录

表 8-8. MedDRA 序列文件: soc_hlgt.seq	18
表 8-9. MedDRA 序列文件: mdhier.seq.....	18
表 8-10. MedDRA 序列文件: intl_ord.seq.....	18
表 9-1. 序列文件的字段定义	21

1. 引言

《MedDRA 发布文件格式文档》包含 MedDRA 文件模式信息和可用于将现有安装升级到 MedDRA 当前版本的序列文件。本文档将帮助用户使用 MedDRA 和序列文件创建并植入关联数据库。本文档的用户应对关联数据库有一定了解，才能成功地将 MedDRA 数据导入至一个有用的数据库格式。

本文档的第一部分包含以下 MedDRA 文件信息：

- 一般文件信息 - 本软件包中所含 MedDRA 文件的概述
- MedDRA 模式 - 要导入关联数据库的 MedDRA 表的结构和属性信息
- MedDRA 表定义 - 定义 MedDRA 数据库表中的每个字段
- MedDRA 表连接 - 定义与 MedDRA 数据库表进行关联的必要表连接
- MedDRA 数据模型 - MedDRA 数据库的完整数据模型。

本文档的第二部分包含 MedDRA 序列文件信息，包括：

- 一般文件信息 - MedDRA 序列文件的概述
- MedDRA 序列文件描述 - 序列文件的结构和属性信息
- 字段定义 - 每个序列文件中每个字段的定义。

注意：SMQ 文件（smq_list 和 smq_content）包含 *.asc 文件中定义 MedDRA 版本更新的数据元素。请参阅第 3 节 [『MedDRA 模式』](#) 以了解详细信息。

在 MedDRA 第 16.0 版之前，本文档曾称为《ASCII 和序列文件文档》，现将其名称变更为《MedDRA 发布文件格式文档》，以更准确地反映该文档的内容，因为并非所有 MedDRA 翻译版都以扩充 ASCII 格式进行编码。

2. 一般文件信息

本节列出本软件包的 MedDRA 数据文件。每个英文和大多数西欧语言翻译的 MedDRA 文件均采用扩展 ASCII 格式。所有其他受支持的语言均采用 UTF-8 文件格式。表 2-1 列出 MedDRA 文件和相关表单。给定版本的表 2-1 中文件的条目计数可以在该版本对应的“更新内容”文档中找到。

文件名 ¹	MedDRA 表
hlgt.asc	1_hlgt_pref_term
hlgt_hlt.asc	1_hlgt_hlt_comp
hlt.asc	1_hlt_pref_term
hlt_pt.asc	1_hlt_pref_comp
llt.asc	1_low_level_term
meddra_history_chinese	不适用 *
meddra_release.asc	不适用 *
mdhier.asc	1_md_hierarchy
pt.asc	1_pref_term
soc.asc	1_soc_term
soc_hlgt.asc	1_soc_hlgt_comp
intl_ord.asc	1_soc_intl_order
smq_list.asc	1_smq_list
smq_content.asc	1_smq_content

表 2-1. MedDRA 文件

¹ 上述文件的记录计数收录在“更新内容”文件中。

文件中的数据字段排列顺序与每个表的 MedDRA 模式（第三部分）相同。数据间以 "\$" 分隔。第一个字段的开头没有 "\$"，但最后一个字段的末尾有 "\$"。

* meddra_history_chinese.asc 和 meddra_release.asc 是与 MedDRA Desktop Browser (MDB) release 3.0.2 测试版及更高版本配合使用的可选文件。这些文件不属于 MedDRA 模式文件。

meddra_history_chinese.asc 文件包含可让 MDB 演示 MedDRA 中术语添加、术语删除、术语层级变更、术语全称变更和 LLT 现行变更的历史记录的信息。当发布新版 MedDRA 后，这些历史数据可用于更新 MDB，以保持最新变更。仅有 MDB 3.0.2 测试版中的英文 MedDRA 具备此项历史记录功能，而更新版本的 MedDRA 则可支持所有已提供的语言版本。该历史文件包含一个 MedDRA 代码字段、术语全称字段、添加术语的版本字段（如：10.1）、术语类别字段（如：PT、HLGT）、现行状态字段（如为 LLT）及一个操作代码字段。这个操作代码可为 A（添加）、U（更新）或 D（删除）。请参阅下表。

字段名	字段属性
term_code	长整型, 非空
term_name	char (100), 非空
term_addition_version	char (5), 非空
term_type	char (4), 非空
llt_currency	char (1)
action	char (1), 非空

表 2-2. MedDRA 历史文件: meddra_history.asc

meddra_release.asc 文件包含附带文件集的版本和语言信息, 可让 MDB (3.0.2 测试版及更高版本) 在装入文件时识别具体版本和语言。具体而言, 该文件有一个 MedDRA 版本字段 (如: 13.1)、一个语言字段 (如: 英语或德语等) 以及三个以备今后使用的空字段。请参阅下表。

字段名	字段属性
version	char (100), 非空
language	char (100), 非空
null_field	char (100)
null_field	char (100)
null_field	char (100)

表 2-3. MedDRA 发布文件: meddra_release.asc

3. MedDRA 模式

本节提供用于将 MedDRA 数据导入关联数据库的表和字段信息。每个 MedDRA 表均提供表名、字段名、字段属性和表索引。将 MedDRA 数据导入关联数据库时，创建下列每个表并根据以下指示为所有字段名和属性赋值。字段名的应用顺序应为其在文件中出现的顺序。虽然还提供了索引，但不一定会用到，这取决于使用的软件包。

字段名	字段属性	
llt_code	长整型, 非空	
llt_name	字符型 char (100), 非空	
pt_code	长整型	
llt_whoart_code+	字符型 char (7)	
llt_harts_code+	长整型	
llt_costart_sym+	字符型 char (21)	
llt_icd9_code+	字符型 char (8)	
llt_icd9cm_code+	字符型 char (8)	
llt_icd10_code+	字符型 char (8)	
llt_currency	字符型 char (1)	
llt_jart_code+	字符型 char (6)	
索引名	表名	索引字段
ix1_pt_llt01	1_low_level_term	llt_code
ix1_pt_llt02	1_low_level_term	llt_name
ix1_pt_llt03	1_low_level_term	pt_code

表 3-1. 从 MedDRA 文件 llt.asc 导出的 1_low_level_term

+注: 截至 MedDRA 15.0 版, 这些字段未包含数据。详情请见第 4 节。

字段名	字段属性	
pt_code	长整型, 非空	
pt_name	字符型 char (100), 非空	
null_field	字符型 char (1)	
pt_soc_code	长整型	
pt_whoart_code+	字符型 char (7)	
pt_harts_code+	长整型	
pt_costart_sym+	字符型 char (21)	
pt_icd9_code+	字符型 char (8)	
pt_icd9cm_code+	字符型 char (8)	
pt_icd10_code+	字符型 char (8)	
pt_jart_code+	字符型 char (6)	
索引名	表名	索引字段
ix1_pt01	1_pref_term	pt_code
ix1_pt02	1_pref_term	pt_name
ix1_pt03	1_pref_term	pt_soc_code

表 3-2. 从 MedDRA 文件 pt.asc 导出的 1_pref_term

+注: 截至 MedDRA 15.0 版, 这些字段未包含数据。详情请见第 4 节。

MedDRA 模式

字段名		字段属性
hlt_code		长整型, 非空
hlt_name		字符型 char (100), 非空
hlt_whoart_code+		字符型 char (7)
hlt_harts_code+		长整型
hlt_costart_sym+		字符型 char (21)
hlt_icd9_code+		字符型 char (8)
hlt_icd9cm_code+		字符型 char (8)
hlt_icd10_code+		字符型 char (8)
hlt_jart_code+		字符型 char (6)
索引名	表名	索引字段
ix1_hlt01	1_hlt_pref_term	Hlt_code
ix1_hlt02	1_hlt_pref_term	Hlt_name

表 3-3. 从 MedDRA 文件 hlt.asc 导出的 1_hlt_pref_term

+注: 截至 MedDRA 15.0 版, 这些字段未包含数据。详情请见第 4 节。

字段名		字段属性
hlt_code		长整型, 非空
pt_code		长整型, 非空
索引名	表名	索引字段
ix1_hlt_pt01	1_hlt_pref_comp	Hlt_code,pt_code
ix1_hlt_pt02	1_hlt_pref_comp	Pt_code, hlt_code

表 3-4. 从 MedDRA 文件 hlt_pt.asc 导出的 1_hlt_pref_comp

字段名		字段属性
hlgt_code		长整型, 非空
hlgt_name		字符型 char (100), 非空
hlgt_whoart_code+		字符型 char (7)
hlgt_harts_code+		长整型
hlgt_costart_sym+		字符型 char (21)
hlgt_icd9_code+		字符型 char (8)
hlgt_icd9cm_code+		字符型 char (8)
hlgt_icd10_code+		字符型 char (8)
hlgt_jart_code+		字符型 char (6)
索引名	表名	索引字段
ix1_hlgt01	1_hlgt_pref_term	Hlgt_code
ix1_hlgt02	1_hlgt_pref_term	Hlgt_name

表 3-5. 从 MedDRA 文件 hlgt.asc 导出的 1_hlgt_pref_term

+注: 截至 MedDRA 15.0 版, 这些字段未包含数据。详情请见第 4 节。

MedDRA 模式

字段名		字段属性
hlgt_code		长整型, 非空
hlt_code		长整型, 非空
索引名	表名	索引字段
ix1_hlgt_hlt01	1_hlgt_hlt_comp	Hlgt_code, hlt_code
ix1_hlgt_hlt02	1_hlgt_hlt_comp	Hlt_code, hlgt_code

表 3-6. 从 MedDRA 文件 hlgt_hlt.asc 导出的 1_hlgt_hlt_comp

字段名		字段属性
soc_code		长整型, 非空
soc_name		字符型 char (100), 非空
soc_abbrev		字符型 char (5), 非空
soc_whoart_code+		字符型 char (7)
soc_harts_code+		长整型
soc_costart_sym+		字符型 char (21)
soc_icd9_code+		字符型 char (8)
soc_icd9cm_code+		字符型 char (8)
soc_icd10_code+		字符型 char (8)
soc_jart_code+		字符型 char (6)
索引名	表名	索引字段
ix1_soc01	1_soc_term	Soc_code
ix1_soc02	1_soc_term	Soc_name

表 3-7. 从 MedDRA 文件 soc.asc 导出的 1_soc_term

+注: 截至 MedDRA 15.0 版, 这些字段未包含数据。详情请见第 4 节。

字段名		字段属性
soc_code		长整型, 非空
hlgt_code		长整型, 非空
索引名	表名	索引字段
ix1_soc_hlgt01	1_soc_hlgt_comp	Soc_code, hlgt_code
ix1_soc_hlgt02	1_soc_hlgt_comp	Soc_code
ix1_soc_hlgt03	1_soc_hlgt_comp	Hlgt_code, soc_code

表 3-8. 从 MedDRA 文件 soc_hlgt.asc 导出的 1_soc_hlgt_comp

MedDRA 模式

字段名	字段属性	
pt_code	长整型, 非空	
hlt_code	长整型, 非空	
hlgt_code	长整型, 非空	
soc_code	长整型, 非空	
pt_name	字符型 char (100), 非空	
hlt_name	字符型 char (100), 非空	
hlgt_name	字符型 char (100), 非空	
soc_name	字符型 char (100), 非空	
soc_abbrev	字符型 char (5), 非空	
null_field	字符型 char (1)	
pt_soc_code	长整型	
primary_soc_fg	字符型 char (1)	
索引名	表名	索引字段
ix1_md_hier01	1_md_hierarchy	Pt_code
ix1_md_hier02	1_md_hierarchy	Hlt_code
ix1_md_hier03	1_md_hierarchy	Hlgt_code
ix1_md_hier04	1_md_hierarchy	Soc_code
ix1_md_hier05	1_md_hierarchy	Pt_soc_code

表 3-9. 从 MedDRA 文件 mdhier.asc 导出的 1_md_hierarchy

字段名	字段属性	
intl_ord_code	长整型, 非空	
soc_code	长整型, 非空	
索引名	表名	索引字段
ix1_intl_ord01	1_soc_intl_order	intl_ord_code, soc_code

表 3-10. 从 MedDRA 文件 intl_ord.asc 导出的 1_soc_intl_order

字段名	字段属性	
smq_code	长整型, 非空	
smq_name	字符型 char (100), 非空	
smq_level	整型, 非空	
smq_description	字符型变量 VarChar*, 非空	
smq_source	字符型变量 VarChar*	
smq_note	字符型变量 VarChar*	
MedDRA_version	字符型 char (5), 非空	
status	字符型 char (1), 非空	
smq_algorithm	字符型变量 VarChar, 非空	
索引名	表名	索引字段
ix1_smq_list01	1_smq_list	smq_code

表 3-11. 从 MedDRA 文件 SMQ_List.asc 导出的 1_smq_list

*注: 可变字符 (VarChar) 字段的最大字段长度为 2000 个字符。

MedDRA 模式

字段名		字段属性
smq_code		长整型, 非空
term_code		长整型, 非空
term_level		整型, 非空
term_scope		整型, 非空
term_category		字符型 char (1), 非空
term_weight		整型, 非空
term_status		字符型 char (1), 非空
term_addition_version		字符型 char (5), 非空
term_last_odified_version		字符型 char (5), 非空
索引名	表名	索引字段
ix1_smq_content01	1_smq_content	smq_code
ix1_smq_content02	1_smq_content	term_code

表 3-12. 从 MedDRA 文件 SMQ_Content.asc 导出的 1_smq_Content

4. 表定义

本节定义每个 MedDRA 表的字段

表名	字段名	描述
1_low_level_term	llt_code	8 位识别低位语的代码
	llt_name	低位语全称
	pt_code	8 位识别首选语的代码
	llt_whoart_code+	WHO-ART [®] 术语集分配的代码
	llt_harts_code+	HARTS [®] 术语集分配的代码
	llt_costart_sym+	COSTART [®] 术语集分配的符号
	llt_icd9_code+	《国际疾病分类码第九版》(ICD-9) 分配的代码
	llt_icd9cm_code+	《国际疾病分类码第九版临床修正版》(ICD-9-CM [®]) 分配的代码
	llt_icd10_code+	《国际疾病分类码第十版》(ICD-10 [®]) 分配的代码
	llt_currency	指示低位语是现行的还是非现行的
1_pref_term	llt_jart_code+	J-ART 术语集分配的代码
	pt_code	8 位识别首选语的代码
	pt_name	首选语全称
	null_field	此字段为空
	pt_soc_code	与首选语关联的主系统器官分类
	pt_whoart_code+	WHO-ART 术语集分配的代码
	pt_harts_code+	HARTS 术语集分配的代码
	pt_costart_sym+	COSTART 术语集分配的符号
	pt_icd9_code+	《国际疾病分类码第九版》分配的代码
	pt_icd9cm_code+	《国际疾病分类码第九版临床修正版》分配的代码
1_hlt_pref_term	pt_icd10_code+	《国际疾病分类码第十版》分配的代码
	pt_jart_code+	J-ART 术语集分配的代码
	hlt_code	8 位识别高位语的代码
	hlt_name	高位语全称
	hlt_whoart_code+	WHO-ART 术语集分配的代码
	hlt_harts_code+	HARTS 术语集分配的代码
	hlt_costart_sym+	COSTART 术语集分配的符号
	hlt_icd9_code+	《国际疾病分类码第九版》分配的代码
	hlt_icd9cm_code+	《国际疾病分类码第九版临床修正版》分配的代码
	hlt_icd10_code+	《国际疾病分类码第十版》分配的代码
1_hlt_pref_comp	hlt_jart_code+	J-ART 术语集分配的代码
	hlt_code	8 位识别高位语的代码
1_hlgt_pref_term	pt_code	8 位识别首选语的代码
	hlgt_code	8 位识别高位组语的代码
	hlgt_name	高位组语全称
	hlgt_whoart_code+	WHO-ART 术语集分配的代码
	hlgt_harts_code+	HARTS 术语集分配的代码
	hlgt_costart_sym+	COSTART 术语集分配的符号
	hlgt_icd9_code+	《国际疾病分类码第九版》分配的代码
	hlgt_icd9cm_code	《国际疾病分类码第九版临床修正版》分配的代码

表定义

表名	字段名	描述
	hlgt_icd10_code+	《国际疾病分类码第十版》分配的代码
	hlgt_jart_code+	J-ART 术语集分配的代码
1_hlgt_hlt_comp	hlgt_code	8 位识别高位组语的代码
	hlt_code	8 位识别高位语的代码
1_soc_term	soc_code	8 位识别系统器官分类的代码
	soc_name	系统器官分类全称
	soc_abbrev	系统器官分类缩略词
	soc_whoart_code+	WHO-ART 术语集分配的代码
	soc_harts_code+	HARTS 术语集分配的代码
	soc_costart_sym+	COSTART 术语集分配的符号
	soc_icd9_code+	《国际疾病分类码第九版》分配的代码
	soc_icd9cm_code+	《国际疾病分类码第九版临床修正版》分配的代码
	soc_icd10_code+	《国际疾病分类码第十版》分配的代码
	soc_jart_code+	J-ART 术语集分配的代码
1_soc_hlgt_comp	soc_code	8 位识别系统器官分类的代码
	hlgt_code	8 位识别高位组语的代码
1_md_hierarchy	pt_code	8 位识别首选语的代码
	hlt_code	8 位识别高位语的代码
	hlgt_code	8 位识别高位组语的代码
	soc_code	8 位识别系统器官分类的代码
	pt_name	首选语全称
	hlt_name	高位语全称
	hlgt_name	高位组语全称
	soc_name	系统器官分类全称
	soc_abbrev	系统器官分类缩略词
	null_field	此字段为空
	pt_soc_code	与首选语关联的主系统器官分类
	primary_soc_fg	设置为 Y/N 以指示是否为主 SOC 的标记
1_soc_intl_order	intl_ord_code	国际系统器官分类排序的序号
	soc_code	8 位识别系统器官分类术语的代码
1_smq_list	smq_code	向 SMQ 分配的 8 位数字代码，起始数字为“2”
	smq_name	SMQ 名称，每个 SMQ 名称末尾均带“(SMQ)”
	smq_level	1-5 之间的值，指示 SMQ 在 SMQ 层级结构中的层级；1 为范围最大，5 为范围最小
	smq_description	SMQ 描述
	smq_source	SMQ 开发来源（如：医学参考书）
	smq_note	使用户更了解 SMQ 范围和开发过程的注释，包括使用的算法描述，以及类别定义
	MedDRA_version	与此 SMQ 配合使用的 MedDRA 版本
	status	SMQ 的状态“A” = 可用 SMQ；“I” = 非可用 SMQ
	smq_algorithm	如果将 SMQ 设计为与算法配合使用，则包括该算法的布尔表达式。如果 SMQ 不使用算法，则标注“N”
1_smq_content	smq_code	分配给 SMQ 的 8 位数代码
	term_code	下级术语代码；可以是 MedDRA PT、LLT 或子 SMQ 代码

表定义

表名	字段名	描述
	term_level	MedDRA 术语层级 (4=PT、5=LLT) 或 0 (零) = 子 SMQ
	term_scope	将 MedDRA 术语定义为 SMQ 广义范围搜索(1) 或狭义范围搜索 (2) 的成员, 或子 SMQ (0) (零) 的成员
	term_category	根据应用的算法, 向类别分配一个字母。如果 SMQ 不使用算法, 则向所有 Term_category 赋“A”值。对于子 SMQ, 此字段赋“S”值。
	term_weight	某些 SMQ 算法使用术语权重。“0”用作默认值
	term_status	标识术语在此 SMQ 中是可用的还是非可用的。当把一个术语添加到某个 SMQ 中时, 其值被设置为“A”以代表可用。如果术语在 SMQ 中不再使用, 则可将其标记为“I”以代表非可用。
	term_addition_version	标识添加到 SMQ 的术语所在的 MedDRA 版本
	term_last_modified_version	标识此 SMQ 中最后修改术语的 MedDRA 版本

表 4-1. MedDRA 文件的字段定义

*注: 截至 MedDRA 15.0 版, 传统编码字段 (即 COSTART、WHO-ART、ICD-9、ICD-9-CM、ICD-10、HARTS 和 J-ART) 中的数据已从 MedDRA 文件中删除。未修改或删除 MedDRA 术语名称或 MedDRA 编码且未更改 MedDRA 文件的结构。删除的编码已在 MedDRA 15.0 版的序列文件中得以体现。MedDRA 术语与这些已删除编码的清单载于 [MedDRA 网站 \(需要登录\)](#) 以供 MedDRA 用户参阅。

5. 表连接

本节描述了使用 MedDRA 模式开发的 MedDRA 表的表连接。在数据库中，将表 1 中所列的字段与表 2 中所列的字段连接

连接表 1	连接表 2	表 1 字段名	表 2 字段名
1_hlt_pref_comp	1_pref_term	pt_code	pt_code
1_md_hierarchy	1_low_level_term	pt_code	pt_code
1_pref_term	1_low_level_term	pt_code	pt_code
1_hlgt_hlt_comp	1_hlt_pref_term	hlt_code	hlt_code
1_hlgt_hlt_comp	1_hlgt_pref_term	hlgt_code	hlgt_code
1_soc_hlgt_comp	1_hlgt_pref_term	hlgt_code	hlgt_code
1_soc_term	1_soc_hlgt_comp	soc_code	soc_code
1_md_hierarchy	1_pref_term	pt_code	pt_code
1_hlt_pref_comp	1_hlt_pref_term	hlt_code	hlt_code
1_soc_term	1_pref_term	soc_code	pt_soc_code
1_soc_intl_order	1_soc_term	soc_code	soc_code
1_smq_list	1_smq_content	smq_code	smq_code
1_smq_list	1_smq_content	smq_code	term_code
1_pref_term	1_smq_content	pt_code	term_code
1_low_level_term	1_smq_content	llt_code	term_code

表 5-1. 每个文件之间的连接

6. 数据模型

MedDRA 数据模型显示了整个 MedDRA 数据库的所有表和表连接。比较此模型和采用 MedDRA 模式和表连接创建的关联数据库以确保准确。

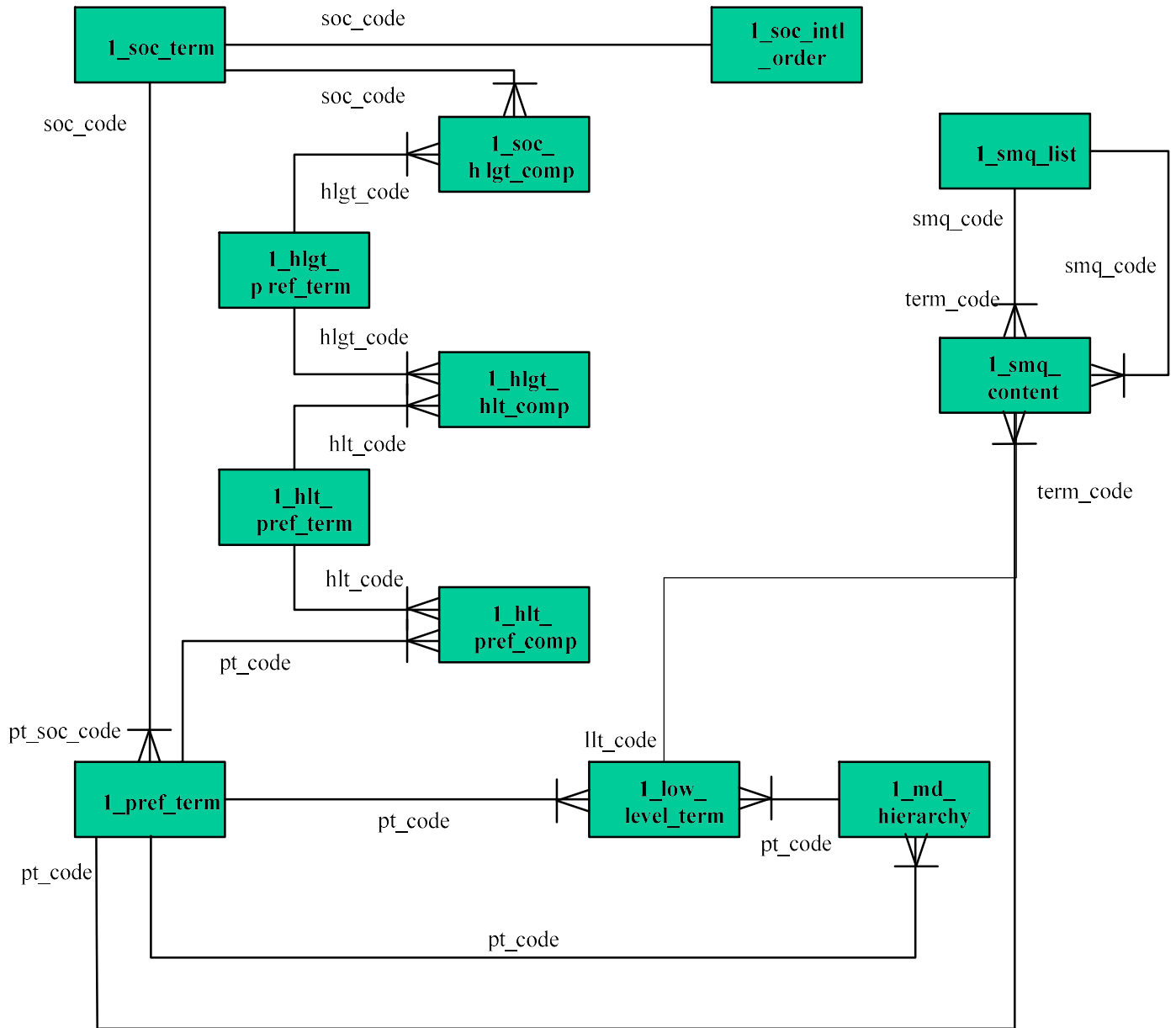


图 6-1. MedDRA 数据模型

7. 序列文件信息

本节列出了 MedDRA 的序列文件。每个英文和大多数西欧语言翻译的序列文件均采用扩展 ASCII 格式。所有其他受支持的语言均采用 UTF-8 文件格式。表 7-1 列出序列文件和相关 MedDRA 表单。给定版本的表 7-1 中文件的条目计数可以在该版本相应的“更新内容”文档中找到。

文件名 ¹	MedDRA 表
hlgt.seq	1_hlgt_pref_term
hlgt_hlt.seq	1_hlgt_hlt_comp
hlt.seq	1_hlt_pref_term
hlt_pt.seq	1_hlt_pref_comp
llt.seq	1_low_level_term
mdhier.seq	1_md_hierarchy
pt.seq	1_pref_term
soc.seq	1_soc_term
soc_hlgt.seq	1_soc_hlgt_comp
intl_ord.seq	1_soc_intl_order

表 7-1. MedDRA 序列文件

¹ 上述文件的记录计数收录在“更新内容”文件中。

8. MedDRA 序列文件描述

本节将说明 MedDRA 序列文件。本节描述了 MedDRA 的序列文件。MedDRA 发布序列文件仅包括自上次发布 MedDRA 后更改的记录。每个文件均由记录组成，这些记录包含新发行版的版本日期以及一个操作代码，指示记录是添加“A”、删除“D”还是修改“M”。序列文件可通过文件名的 *.seq 扩展来识别。该文件名与常规 MedDRA 整合数据文件匹配，后者以扩展名 *.asc 分发。

每条记录第三部分的 "mod_fld_num" 字段指示被更改的字段。只有含操作代码“M”的记录才会填充此字段。对于操作字段中不含“M”的记录，“mod_fld_num”字段为空 (\$\$)。对于多个字段被修改的记录，这个新字段中以多个数字表示，用空格分开，如：(\$5 7\$)。

每个 MedDRA 序列文件的文件名、字段名和字段属性如下。本文档的下一部分提供字段定义。数据字段以 "\$" 分隔。第一个字段的开头没有 "\$"，但最后一个字段的末尾有 "\$"。字段名的排列顺序应为数据在文件中出现的顺序。但每个文件的前三个字段除外，这些字段的结构和 MedDRA 数据文件的结构相同（请参见本文档『第 3 节 MedDRA 模式』以了解详细信息）。

字段名	字段属性
llt_version_date	日期型，非空，格式为 dd/mm/yyyy
llt_action_code	字符型 char (1)，非空
llt_mod_fld_num	字符型 char (20)
llt_code	长整型，非空
llt_name	字符型 char (100)，非空
pt_code	长整型
llt_whoart_code	字符型 char (7)
llt_harts_code	长整型
llt_costart_sym	字符型 char (21)
llt_icd9_code	字符型 char (8)
llt_icd9cm_code	字符型 char (8)
llt_icd10_code	字符型 char (8)
llt_currency	字符型 char (1)
llt_jart_code	字符型 char (6)

表 8-1. MedDRA 序列文件：llt.seq

MedDRA 序列文件描述

字段名	字段属性
pt_version_date	日期型, 非空, 格式为 dd/mm/yyyy
pt_action_code	字符型 char (1), 非空
pt_mod_fld_num	字符型 char (20)
pt_code	长整型, 非空
pt_name	字符型 char (100), 非空
null_field	字符型 char (1)
pt_soc_code	长整型
pt_whoart_code	字符型 char (7)
pt_harts_code	长整型
pt_costart_sym	字符型 char (21)
pt_icd9_code	字符型 char (8)
pt_icd9cm_code	字符型 char (8)
pt_icd10_code	字符型 char (8)
pt_jart_code	字符型 char (6)

表 8-2. MedDRA 序列文件: pt.seq

字段名	字段属性
hlt_version_date	日期型, 非空, 格式为 dd/mm/yyyy
hlt_action_code	字符型 char (1), 非空
hlt_mod_fld_num	字符型 char (20)
hlt_code	长整型, 非空
hlt_name	字符型 char (100), 非空
hlt_whoart_code	字符型 char (7)
hlt_harts_code	长整型
hlt_costart_sym	字符型 char (21)
hlt_icd9_code	字符型 char (8)
hlt_icd9cm_code	字符型 char (8)
hlt_icd10_code	字符型 char (8)
hlt_jart_code	字符型 char (6)

表 8-3. MedDRA 序列文件: hlt.seq

字段名	字段属性
h_p_version_date	日期型, 非空, 格式为 dd/mm/yyyy
h_p_action_code	字符型 char (1), 非空
h_p_mod_fld_num	字符型 char (20)
hlt_code	长整型, 非空
pt_code	长整型, 非空

表 8-4. MedDRA 序列文件: hlt_pt.seq

MedDRA 序列文件描述

字段名	字段属性
hlgt_version_date	日期型, 非空, 格式为 dd/mm/yyyy
hlgt_action_code	字符型 char (1)
hlgt_mod_fld_num	字符型 char (20)
hlgt_code	长整型, 非空
hlgt_name	字符型 char (100), 非空
hlgt_whoart_code	字符型 char (7)
hlgt_harts_code	长整型
hlgt_costart_sym	字符型 char (21)
hlgt_icd9_code	字符型 char (8)
hlgt_icd9cm_code	字符型 char (8)
hlgt_icd10_code	字符型 char (8)
hlgt_jart_code	字符型 char (6)

表 8-5. MedDRA 序列文件: hlgt.seq

字段名	字段属性
h_h_version_date	日期型, 非空, 格式为 dd/mm/yyyy
h_h_action_code	字符型 char (1), 非空
h_h_mod_fld_num	字符型 char (20)
Hlgt_code	长整型, 非空
hlt_code	长整型, 非空

表 8-6. MedDRA 序列文件: hlgt_hlt.seq

字段名	字段属性
soc_version_date	日期型, 非空, 格式为 dd/mm/yyyy
soc_action_code	字符型 char (1), 非空
soc_mod_fld_num	字符型 char (20)
soc_code	长整型, 非空
soc_name	字符型 char (100), 非空
soc_abbrev	字符型 char (5), 非空
soc_whoart_code	字符型 char (7)
soc_harts_code	长整型
soc_costart_sym	字符型 char (21)
soc_icd9_code	字符型 char (8)
soc_icd9cm_code	字符型 char (8)
soc_icd10_code	字符型 char (8)
soc_jart_code	字符型 char (6)

表 8-7. MedDRA 序列文件: soc.seq

MedDRA 序列文件描述

字段名	字段属性
s_h_version_date	日期型, 非空, 格式为 dd/mm/yyyy
s_h_action_code	字符型 char (1), 非空
s_h_mod_flg_num	字符型 char (20)
soc_code	长整型, 非空
hlgt_code	长整型, 非空

表 8-8. MedDRA 序列文件: soc_hlgt.seq

字段名	字段属性
md_version_date	日期型, 非空, 格式为 dd/mm/yyyy
md_action_code	字符型 char (1), 非空
md_mod_flg_num	字符型 char (20)
pt_code	长整型, 非空
hlt_code	长整型, 非空
hlgt_code	长整型, 非空
soc_code	长整型, 非空
pt_name	字符型 char (100), 非空
hlt_name	字符型 char (100), 非空
hlgt_name	字符型 char (100), 非空
soc_name	字符型 char (100), 非空
soc_abbrev	字符型 char (5), 非空
null_field	字符型 char (1)
pt_soc_code	长整型
primary_soc_fg	字符型 char (1)

表 8-9. MedDRA 序列文件: mdhier.seq

字段名	字段属性
Intl_ord_version_date	日期型, 非空, 格式为 dd/mm/yyyy
Intl_ord_action_code	字符型 char (1), 非空
Intl_ord_mod_flg_num	字符型 char (20)
Intl_ord_code	长整型, 非空
soc_code	长整型, 非空

表 8-10. MedDRA 序列文件: intl_ord.seq

9. 序列字段定义

本节定义每个 MedDRA 序列文件的字段

文件名	字段名	描述
llt.seq	llt_version_date	MedDRA 版本发布日期, 格式为 dd/mm/yyyy
	llt_action_code	指示记录被添加、删除或修改
	llt_mod fld_num	记录的操作字段带有“M”时, 指示每个被修改字段的字段号。记录的操作字段不带“M”时, 则此字段保留空白。请参见第 8 部分以了解更多信息。
	llt_code	8 位识别低位语的代码
	llt_name	低位语全称
	pt_code	8 位识别首选语的代码
	llt_whoart_code	WHO-ART [®] 术语集分配的代码
	llt_harts_code	HARTS 术语集分配的代码
	llt_costart_sym	COSTART [®] 术语集分配的符号
	llt_icd9_code	《国际疾病分类码第九版》(ICD-9) 分配的代码 [©]
	llt_icd9cm_code	《国际疾病分类码第九版临床修正版》(ICD-9-CM)分配的代码 [©]
	llt_icd10_code	《国际疾病分类码第十版》(ICD-10) 分配的代码 [©]
	llt_currency	指示低位语是现行的还是非现行的
	llt_jart_code	J-ART 术语集分配的代码
pt.seq	pt_version_date	MedDRA 版本发布日期, 格式为 dd/mm/yyyy
	pt_action_code	指示记录被添加、删除或修改
	pt_mod fld_num	记录的操作字段带有“M”时, 指示每个被修改字段的字段号。记录的操作字段不带“M”时, 则此字段保留空白。请参见第 8 部分以了解更多信息。
	pt_code	8 位识别首选语的代码
	pt_name	首选语全称
	Null_field	此字段为空
	pt_soc_code	与首选语关联的主系统器官分类
	pt_whoart_code	WHO-ART 术语集分配的代码
	pt_harts_code	HARTS 术语集分配的代码
	pt_costart_sym	COSTART 术语集分配的符号
	pt_icd9_code	《国际疾病分类码第九版》分配的代码
	pt_icd9cm_code	《国际疾病分类码第九版临床修正版》分配的代码
	pt_icd10_code	《国际疾病分类码第十版》分配的代码
	pt_jart_code	J-ART 术语集分配的代码
hlt.seq	hlt_version_date	MedDRA 版本发布日期, 格式为 dd/mm/yyyy
	hlt_action_code	指示记录被添加、删除或修改
	hlt_mod fld_num	记录的操作字段带有“M”时, 指示每个被修改字段的字段号。记录的操作字段不带“M”时, 则此字段保留空白。请参见第 8 部分以了解更多信息。
	hlt_code	8 位识别高位语的代码
	hlt_name	高位语全称
	hlt_whoart_code	WHO-ART 术语集分配的代码
	hlt_harts_code	HARTS 术语集分配的代码

序列字段定义

文件名	字段名	描述
	hlt_costart_sym	COSTART 术语集分配的符号
	hlt_icd9_code	《国际疾病分类码第九版》分配的代码
	hlt_icd9cm_code	《国际疾病分类码第九版临床修正版》分配的代码
	hlt_icd10_code	《国际疾病分类码第十版》分配的代码
	hlt_jart_code	J-ART 术语集分配的代码
hlt_pt.seq	h_p_version_date	MedDRA 版本发布日期，格式为 dd/mm/yyyy
	h_p_action_code	指示记录被添加、删除或修改
	h_p_mod_fld_num	记录的操作字段带有“M”时，指示每个被修改字段的字段号。记录的操作字段不带“M”时，则此字段保留空白。请参见第 8 部分以了解更多信息。
	hlt_code	8 位识别高位语的代码
	pt_code	8 位识别首选语的代码
hlgt.seq	hlgt_version_date	MedDRA 版本发布日期，格式为 dd/mm/yyyy
	hlgt_action_code	指示记录被添加、删除或修改
	hlgt_mod_fld_num	记录的操作字段带有“M”时，指示每个被修改字段的字段号。记录的操作字段不带“M”时，则此字段保留空白。请参见第 8 部分以了解更多信息。
	hlgt_code	8 位识别高位组语的代码
	hlgt_name	高位组语全称
	hlgt_whoart_code	WHO-ART 术语集分配的代码
	hlgt_harts_code	HARTS 术语集分配的代码
	hlgt_costart_sym	COSTART 术语集分配的符号
	hlgt_icd9_code	《国际疾病分类码第九版》分配的代码
	hlgt_icd9cm_code	《国际疾病分类码第九版临床修正版》分配的代码
	hlgt_icd10_code	《国际疾病分类码第十版》分配的代码
	hlgt_jart_code	J-ART 术语集分配的代码
hlgt_hlt.seq	h_h_version_date	MedDRA 版本发布日期，格式为 dd/mm/yyyy
	h_h_action_code	指示记录被添加、删除或修改
	h_h_mod_fld_num	记录的操作字段带有“M”时，指示每个被修改字段的字段号。记录的操作字段不带“M”时，则此字段保留空白。请参见第 8 部分以了解更多信息。
	hlgt_code	8 位识别高位组语的代码
	hlt_code	8 位识别高位语的代码
soc.seq	soc_version_date	MedDRA 版本发布日期，格式为 dd/mm/yyyy
	soc_action_code	指示记录被添加、删除或修改
	soc_mod_fld_num	记录的操作字段带有“M”时，指示每个被修改字段的字段号。记录的操作字段不带“M”时，则此字段保留空白。请参见第 8 部分以了解更多信息。
	soc_code	8 位识别系统器官分类的代码
	soc_name	系统器官分类全称
	soc_abbrev	系统器官分类缩略词
	soc_whoart_code	WHO-ART 术语集分配的代码
	soc_harts_code	HARTS 术语集分配的代码
	soc_costart_sym	COSTART 术语集分配的符号
	soc_icd9_code	《国际疾病分类码第九版》分配的代码
	soc_icd9cm_code	《国际疾病分类码第九版临床修正版》分配的代码

序列字段定义

文件名	字段名	描述
	soc_icd10_code	《国际疾病分类码第十版》分配的代码
	soc_jart_code	J-ART 术语集分配的代码
soc_hlgt.seq	s_h_version_date	MedDRA 版本发布日期，格式为 dd/mm/yyyy
	s_h_action_code	指示记录被添加、删除或修改
	s_h_mod_fld_num	记录的操作字段带有“M”时，指示每个被修改字段的字段号。记录的操作字段不带“M”时，则此字段保留空白。请参见第 8 部分以了解更多信息。
	soc_code	8 位识别系统器官分类的代码
	hlgt_code	8 位识别高位组语的代码
md_hier.seq	md_version_date	MedDRA 版本发布日期，格式为 dd/mm/yyyy
	md_action_code	指示记录被添加、删除或修改
	md_mod_fld_num	记录的操作字段带有“M”时，指示每个被修改字段的字段号。记录的操作字段不带“M”时，则此字段保留空白。请参见第 8 部分以了解更多信息。
	pt_code	8 位识别首选语的代码
	hlt_code	8 位识别高位语的代码
	hlgt_code	8 位识别高位组语的代码
	soc_code	8 位识别系统器官分类的代码
	pt_name	首选语全称
	hlt_name	高位语全称
	hlgt_name	高位组语全称
	soc_name	系统器官分类全称
	soc_abbrev	系统器官分类缩略词
	null_field	此字段为空
	pt_soc_code	与首选语关联的主系统器官分类
	primary_soc_fg	设置为 Y/N 以指示是否为主 SOC 的标记
Intl_ord.seq	intl_ord_version_date	MedDRA 版本发布日期，格式为 dd/mm/yyyy
	Intl_ord_action_code	指示记录被添加、删除或修改
	Intl_ord_mod_fld_num	记录的操作字段带有“M”时，指示每个被修改字段的字段号。记录的操作字段不带“M”时，则此字段保留空白。
	intl_ord_code	国际 SOC 排序序列码
	soc_code	8 位识别系统器官分类的代码

表 9-1. 序列文件的字段定义