



---

# Dokument formátu distribučních souborů MedDRA verze 27.1

---

Září 2024  
001129

### UZNÁNÍ PRÁV

Obchodní známka MedDRA® je registrována ICH.

COSTART Thesaurus, páté vydání, copyright © 1995 US Food and Drug Administration (FDA). Systém terminologie nepříznivých reakcí Hoechst (Hoechst Adverse Reaction Terminology Systém, HARTS), Copyright © 1992 Aventis Pharma. ICD-9-CM, Mezinárodní klasifikace nemocí (International Classification of Diseases, Ninth Revision, Clinical Modification) devátá revize, klinická modifikace, copyright© 1998 Medicode, Inc. ICD-10, zdroj: Světová zdravotnická organizace (World Health Organization). Terminologie nepříznivých reakcí WHO (WHO Adverse Reaction Terminology, WHO-ART), Copyright ©1998 World Health Organization Collaborating Centre for International Drug Monitoring. Japonská terminologie nepříznivých reakcí (Japanese Adverse Reaction Terminology, J-ART) je produktem Ministerstva zdravotnictví, práce a sociálních věcí [Ministry of Health, Labour and Welfare, MHLW].

#### **Zřeknutí se odpovědnosti a autorská poznámka**

Tento dokument je chráněn autorským právem a smí být s výjimkou loga MedDRA a ICH užíván, reprodukován, šířen, překládán, pozměňován, upravován nebo začleňován do jiných dokumentů na základě veřejné licence za předpokladu, že v takových dokumentech jsou vždy uznána autorská práva ICH. V případě jakýchkoli úprav, změn nebo překladů musí být provedena přiměřená opatření, aby bylo jasně označeno, odděleno nebo jinak identifikováno, že byly provedeny změny originálního dokumentu. Musí být jasně zamezeno jakémukoli dojmu, že úprava, změna nebo překlad originálního dokumentu jsou schváleny nebo podporovány ICH.

Tento dokument je poskytován „tak jak je“ bez jakéhokoli druhu záruky. V žádném případě nemohou být ICH ani autoři originálního dokumentu odpovědní za jakékoli škody, nároky či jiné typy odpovědnosti, vzniklé užíváním originálního dokumentu.

Výše uvedená licence se nevztahuje na obsah poskytnutý třetími stranami. Proto pro dokumenty, kde jsou autorská práva udělena třetí stranou, musí být práva pro šíření získána od příslušného držitele.

## OBSAH

1. ÚVOD.....	1
2. VŠEOBECNÉ INFORMACE O SOUBORECH .....	2
3. SCHÉMA MedDRA.....	4
4. DEFINICE TABULEK .....	9
5. TABULKY SPOJNIC ASCII.....	12
6. MODEL DAT .....	13
7. INFORMACE O KONSEKUTIVNÍCH SOUBORECH .....	14
8. POPISY KONSEKUTIVNÍCH SOUBORŮ MedDRA.....	15
9. DEFINICE KONSEKUTIVNÍCH SOUBORŮ .....	19

## SEZNAM VYOBRAZENÍ

Vyobrazení 6-1. Model dat MedDRA.....	13
---------------------------------------	----

## SEZNAM TABULEK

Tabulka 2-1. Soubory MedDRA .....	2
Tabulka 2-2. Soubor historie MedDRA: meddra_history.asc .....	3
Tabulka 2-3. Soubor nového vydání MedDRA: meddra_release.asc .....	3
Tabulka 3-1. 1_low_level_term odvozený ze souboru MedDRA: llt.asc.....	4
Tabulka 3-2. 1_pref_level_term odvozený ze souboru MedDRA: pt.asc.....	5
Tabulka 3-3. 1_hlt_level_term odvozený ze souboru MedDRA: hlt.asc .....	5
Tabulka 3-4. 1_hlt_pref_term odvozený ze souboru MedDRA: hlt_pt.asc .....	5
Tabulka 3-5. 1_hlt_pref_term odvozený ze souboru MedDRA: hlgt.asc .....	6
Tabulka 3-6. 1_hlgt_pref_term odvozený ze souboru MedDRA: hlgt_hlt.asc.....	6
Tabulka 3-7. 1_soc_term odvozený ze souboru MedDRA: soc.asc.....	6
Tabulka 3-8. 1_soc_hlgt_comp odvozený ze souboru MedDRA: soc_hlgt.asc.....	7
Tabulka 3-9. 1_md_hierarchy odvozený ze souboru MedDRA: mdhier.asc.....	7
Tabulka 3-10. 1_soc_intl_order odvozený ze souboru MedDRA: intl_ord.asc .....	7
Tabulka 3-11. 1_smq_list odvozený ze souboru MedDRA: smq_list.asc.....	8
Tabulka 3-12. 1_smq_Content odvozený ze souboru MedDRA: smq_content.asc.....	8
Tabulka 4-1. Definice polí v souborech MedDRA .....	11
Tabulka 5-1. Spojnice mezi všemi soubory .....	12

## Obsah

---

Tabulka 7-1. Konsektivní soubory MedDRA.....	14
Tabulka 8-1. Konsektivní soubory MedDRA: llt.seq.....	15
Tabulka 8-2. Konsektivní soubory MedDRA: pt.seq.....	16
Tabulka 8-3. Konsektivní soubory MedDRA: hlt.seq.....	16
Tabulka 8-4. Konsektivní soubory MedDRA: hlt_pt.seq.....	16
Tabulka 8-5. Konsektivní soubory MedDRA: hlgt.seq.....	17
Tabulka 8-6. Konsektivní soubory MedDRA: hlgt_hlt.seq.....	17
Tabulka 8-7. Konsektivní soubory MedDRA: soc.seq.....	17
Tabulka 8-8. Konsektivní soubory MedDRA: soc_hlgt.seq.....	18
Tabulka 8-9. Konsektivní soubory MedDRA: mdhier.seq.....	18
Tabulka 8-10. Konsektivní soubory MedDRA: intl_ord.seq.....	18
Tabulka 9-1. Definice polí v konsektivních souborech.....	22

### 1. ÚVOD

Dokument formátu distribučních souborů MedDRA obsahuje informace o schemech souborů MedDRA a konsekutivních souborů MedDRA, které je možno použít k aktualizaci stávající verze na aktuální verzi MedDRA. Tento dokument bude podporovat uživatele při vytváření a zaplňování relační databáze soubory MedDRA a konsekutivními soubory MedDRA. Uživatelé tohoto dokumentu by měli mít určité znalosti o relačních databázích, aby mohli úspěšně importovat data MedDRA do použitelného databázového formátu.

První část tohoto dokumentu obsahuje informace o souborech MedDRA :

- Všeobecné informace o souborech – Přehled souborů MedDRA obsažených v tomto balíčku
- Schéma MedDRA – Informace o struktuře a atributech tabulek MedDRA, které se mají importovat do relační databáze
- Definice tabulek MedDRA – Definice každého pole tabulek databáze MedDRA
- Spojnice tabulek MedDRA– Definice spojníc tabulek potřebných pro vzájemné spojování tabulek databáze MedDRA navzájem
- Model dat MedDRA – Kompletní model dat databáze MedDRA.

Druhá část tohoto dokumentu obsahuje následující informace o konsekutivních souborech MedDRA včetně:

- Všeobecné informace o souborech – přehled konsekutivních souborů MedDRA
- Popis konsekutivních souborů MedDRA – informace o struktuře a atributech konsekutivních souborů
- Definice polí – definice každého pole v každém konsekutivním souboru.

Poznámka: Soubory SMQ (smq\_list a smq\_content) obsahují prvky dat v rámci souborů „\*.asc“, které identifikují změny provedené v důsledku aktualizace verzí MedDRA. Viz část 3 *Schéma MedDRA*, kde jsou uvedeny další podrobnosti.

Před vydáním MedDRA verze 16.0 se tento dokument jmenoval „Dokumentace souborů ASCII a konsekutivních souborů MedDRA“. Tento název byl změněn na název „Dokument formátu distribučních souborů MedDRA“, aby lépe vystihoval obsah dokumentu, neboť ne všechny překlady MedDRA jsou kódovány v rozšířeném ASCII formátu.

## 2. VŠEOBECNÉ INFORMACE O SOUBORECH

Tento oddíl popisuje datové soubory MedDRA v tomto balíčku. Každý soubor MedDRA je v rozšířeném formátu ASCII pro verzi v angličtině a v překladech do většiny západoevropských jazyků. Všechny ostatní podporované jazyky používají formát UTF-8. Tabulka 2-1 uvádí soubory MedDRA a příslušné tabulky. Počty záznamů pro soubory v tabulce 2-1 pro dané vydání najdete v odpovídajícím dokumentu “What’s New” („Co je nového“) pro dané vydání.

Název souboru <sup>1</sup>	Tabulka MedDRA
hlgt.asc	1 hlgt_pref_term
hlgt_hlt.asc	1 hlgt_hlt_comp
hlt.asc	1 hlt_pref_term
hlt_pt.asc	1 hlt_pref_comp
llt.asc	1_low_level_term
meddra_history_czech.asc	není aplikovatelné*
meddra_release.asc	není aplikovatelné*
mdhier.asc	1_md_hierarchy
pt.asc	1_pref_term
soc.asc	1_soc_term
soc_hlgt.asc	1_soc_hlgt_comp
intl_ord.asc	1_soc_intl_order
smq_list.asc	1_smq_list
smq_content.asc	1_smq_content

**Tabulka 2-1. Soubory MedDRA**

<sup>1</sup> Počty záznamů pro výše uvedené soubory najdete v dokumentu “What’s New” („Co je nového“).

Datová pole v souborech jsou ve stejném pořadí, jak to uvádí schéma MedDRA (oddíl 3) pro každou tabulku. Tato data jsou omezena znakem “\$”. Na začátku prvního pole není uveden žádný znak “\$” ale po posledním poli se vyskytuje “\$”.

\* Soubory meddra\_history\_czech.asc a meddra\_release.asc jsou volitelné soubory pro použití s prohlížečem MedDRA Desktop Browser (MDB) release 3.0.2 Beta a vyšší. Tyto soubory nejsou součástí schématu MedDRA.

Soubor meddra\_history\_czech.asc obsahuje informaci, která umožňuje MDB zobrazit k termínu historii přidání, smazání, změny úrovně, změny jména a změny statutu aktuálnosti LLT v MedDRA. Při vydání nové verze MedDRA mohou být v aplikaci MDB historická data použita k obnovení aktuálnosti. Funkce historie je v aplikaci MDB 3.0.2 Beta dostupná pouze pro anglickou verzi MedDRA. Novější verze MDB podporují všechny dostupné jazyky. Soubor historie obsahuje pole pro kód MedDRA, název termínu, verzi, ve které byl termín přidán, typ termínu (např. PT, HLGT), status aktuálnosti, jedná-li se o LLT, a kód akce. Kód akce může být A (Add-přidání), U (Update-aktualizace) nebo D (Delete-vymazání). Viz. tabulka níže.

Název pole	Atributy pole
term_code	dlouhé celé číslo, nenulové
term_name	znak (100), nenulové
term_addition_version	znak(5), nenulové
term_type	znak (4), nenulové
llt_currency	znak (1)
action	znak (1), nenulové

**Tabulka 2-2. Soubor historie MedDRA: meddra\_history.asc**

MedDRA\_release.asc file obsahuje verzi a jazykové informace pro doprovázející sadu souborů, které umožňují MDB (verze Beta 3.0.2 a vyšší) identifikovat konkrétní verzi a jazyk při zavádění souborů. Konkrétně je zde pole pro verzi MedDRA (např. 13.1), jedno pro jazyk (např. angličtina, němčina, atd.) a tři nulová pole vyhrazená pro použití v budoucnosti. Viz. tabulka níže.

Název pole	Atributy pole
verze	znak (100), nenulové
jazyk	znak (100), nenulové
nulové pole	znak (100)
nulové pole	znak (100)
nulové pole	znak (100)

**Tabulka 2-3. Soubor nového vydání MedDRA: meddra\_release.asc**

### 3. SCHÉMA MedDRA

Tento oddíl uvádí informace o tabulkách a polích používaných pro importování dat MedDRA do relační databáze. Pro každou tabulku MedDRA se uvádí název tabulky, názvy polí, atributy polí a indexy tabulek. Při importování dat MedDRA do relační databáze vytvořte každou tabulku uvedenou níže a přiřaďte všechny názvy polí a atributy, jak je uvedeno. Názvy polí by se měly udělovat v pořadí, ve kterém se vyskytují v souboru. Indexy se také uvádějí, ale nemusejí být třeba, v závislosti na softwaru, který se použije.

Název souboru		Atributy pole	
llt_code		dlouhé celé číslo, nenulové	
llt_name		znak (100), nenulový	
pt_code		dlouhé celé číslo	
llt_whoart_code <sup>+</sup>		znak (7)	
llt_harts_code <sup>+</sup>		dlouhé celé číslo	
llt_costart_sym <sup>+</sup>		znak (21)	
llt_icd9_code <sup>+</sup>		znak (8)	
llt_icd9cm_code <sup>+</sup>		znak (8)	
llt_icd10_code <sup>+</sup>		znak (8)	
llt_currency		znak (1)	
llt_jart_code <sup>+</sup>		znak (6)	
Název indexu	Název tabulky	Pole s označením indexu	
ix1_pt_llt01	1_low_level_term	llt_code	
ix1_pt_llt02	1_low_level_term	llt_name	
ix1_pt_llt03	1_low_level_term	pt_code	

**Tabulka 3-1. 1\_low\_level\_term odvozený ze souboru MedDRA: llt.asc**

<sup>+</sup>Pozn.: Od MedDRA verze 15.0 tato pole neobsahují žádná data. Podrobněji viz oddíl 4.



## Schéma MedDRA

Název souboru		Atributy pole
pt_code		dlouhé celé číslo, nenulové
pt_name		znak (100), nenulový
null_field		znak (1)
pt_soc_code		dlouhé celé číslo
pt_whoart_code <sup>+</sup>		znak (7)
pt_harts_code <sup>+</sup>		dlouhé celé číslo
pt_costart_sym <sup>+</sup>		znak (21)
pt_icd9_code <sup>+</sup>		znak (8)
pt_icd9cm_code <sup>+</sup>		znak (8)
pt_icd10_code <sup>+</sup>		znak (8)
pt_jart_code <sup>+</sup>		znak (6)
Název indexu	Název tabulky	Pole s označením indexu
ix1_pt01	1_pref_term	pt_code
ix1_pt02	1_pref_term	pt_name
ix1_pt03	1_pref_term	pt_soc_code

**Tabulka 3-2. 1\_pref\_level\_term odvozený ze souboru MedDRA: pt.asc**

<sup>+</sup>Pozn.: Od MedDRA verze 15.0 tato pole neobsahují žádná data. Podrobněji viz oddíl 4.

Název souboru		Atributy pole
hlt_code		dlouhé celé číslo, nenulové
hlt_name		znak (100), nenulový
hlt_whoart_code <sup>+</sup>		znak (7)
hlt_harts_code <sup>+</sup>		dlouhé celé číslo
hlt_costart_sym <sup>+</sup>		znak (21)
hlt_icd9_code <sup>+</sup>		znak (8)
hlt_icd9cm_code <sup>+</sup>		znak (8)
hlt_icd10_code <sup>+</sup>		znak (8)
hlt_jart_code <sup>+</sup>		znak (6)
Název indexu	Název tabulky	Pole s označením indexu
ix1_hlt01	1_hlt_pref_term	Hlt_code
ix1_hlt02	1_hlt_pref_term	Hlt_name

**Tabulka 3-3. 1\_hlt\_level\_term odvozený ze souboru MedDRA: hlt.asc**

<sup>+</sup>Pozn.: Od MedDRA verze 15.0 tato pole neobsahují žádná data. Podrobněji viz oddíl 4.

Název souboru		Atributy pole
hlt_code		dlouhé celé číslo, nenulové
pt_code		dlouhé celé číslo, nenulové
Název indexu	Název tabulky	Pole s označením indexu
ix1_hlt_pt01	1_hlt_pref_comp	Hlt_code,pt_code
ix1_hlt_pt02	1_hlt_pref_comp	Pt_code, hlt_code

**Tabulka 3-4. 1\_hlt\_pref\_term odvozený ze souboru MedDRA: hlt\_pt.asc**

## Schéma MedDRA

Název souboru		Atributy pole
hlgt_code		dlouhé celé číslo, nenulové
hlgt_name		znak (100), nenulový
hlgt_whoart_code <sup>+</sup>		znak (7)
hlgt_harts_code <sup>+</sup>		dlouhé celé číslo
hlgt_costart_sym <sup>+</sup>		znak (21)
hlgt_icd9_code <sup>+</sup>		znak (8)
hlgt_icd9cm_code <sup>+</sup>		znak (8)
hlgt_icd10_code <sup>+</sup>		znak (8)
hlgt_jart_code <sup>+</sup>		znak (6)
Název indexu	Název tabulky	Pole s označením indexu
ix1_hlgt01	1_hlgt_pref_term	Hlgt_code
ix1_hlgt02	1_hlgt_pref_term	Hlgt_name

**Tabulka 3-5. 1\_hlgt\_pref\_term odvozený ze souboru MedDRA: hlgt.asc**

<sup>+</sup>Pozn.: Od MedDRA verze 15.0 tato pole neobsahují žádná data. Podrobněji viz oddíl 4.

Název souboru		Atributy pole
hlgt_code		dlouhé celé číslo, nenulové
hlt_code		dlouhé celé číslo, nenulové
Název indexu	Název tabulky	Pole s označením indexu
ix1_hlgt_hlt01	1_hlgt_hlt_comp	Hlgt_code, hlt_code
ix1_hlgt_hlt02	1_hlgt_hlt_comp	Hlt_code, hlgt_code

**Tabulka 3-6. 1\_hlgt\_pref\_term odvozený ze souboru MedDRA: hlgt\_hlt.asc**

Název souboru		Atributy pole
soc_code		dlouhé celé číslo, nenulové
soc_name		znak (100), nenulový
soc_abbrev		znak (5), nenulový
soc_whoart_code <sup>+</sup>		znak (7)
soc_harts_code <sup>+</sup>		dlouhé celé číslo
soc_costart_sym <sup>+</sup>		znak (21)
soc_icd9_code <sup>+</sup>		znak (8)
soc_icd9cm_code <sup>+</sup>		znak (8)
soc_icd10_code <sup>+</sup>		znak (8)
soc_jart_code <sup>+</sup>		znak (6)
Název indexu	Název tabulky	Pole s označením indexu
ix1_soc01	1_soc_term	Soc_code
ix1_soc02	1_soc_term	Soc_name

**Tabulka 3-7. 1\_soc\_term odvozený ze souboru MedDRA: soc.asc**

<sup>+</sup>Pozn.: Od MedDRA verze 15.0 tato pole neobsahují žádná data. Podrobněji viz oddíl 4.

## Schéma MedDRA

Název souboru		Atributy pole
soc_code		dlouhé celé číslo, nenulové
hlgt_code		dlouhé celé číslo, nenulové
Název indexu	Název tabulky	Pole s označením indexu
ix1_soc_hlgt01	1_soc_hlgt_comp	Soc_code, hlgt_code
ix1_soc_hlgt02	1_soc_hlgt_comp	Soc_code
ix1_soc_hlgt03	1_soc_hlgt_comp	Hlgt_code, soc_code

**Tabulka 3-8. 1\_soc\_hlgt\_comp odvozený ze souboru MedDRA: soc\_hlgt.asc**

Název souboru		Atributy pole
pt_code		dlouhé celé číslo, nenulové
hlt_code		dlouhé celé číslo, nenulové
hlgt_code		dlouhé celé číslo, nenulové
soc_code		dlouhé celé číslo, nenulové
pt_name		znak (100), nenulový
hlt_name		znak (100), nenulový
hlgt_name		znak (100), nenulový
soc_name		znak (100), nenulový
soc_abbrev		znak (5), nenulový
null_field		znak (1)
pt_soc_code		dlouhé celé číslo
primary_soc_fg		znak (1)
Název indexu	Název tabulky	Pole s označením indexu
ix1_md_hier01	1_md_hierarchy	Pt_code
ix1_md_hier02	1_md_hierarchy	Hlt_code
ix1_md_hier03	1_md_hierarchy	Hlgt_code
ix1_md_hier04	1_md_hierarchy	Soc_code
ix1_md_hier05	1_md_hierarchy	Pt_soc_code

**Tabulka 3-9. 1\_md\_hierarchy odvozený ze souboru MedDRA: mdhier.asc**

Název souboru		Atributy pole
intl_ord_code		dlouhé celé číslo, nenulové
soc_code		dlouhé celé číslo, nenulové
Název indexu	Název tabulky	Pole s označením indexu
ix1_intl_ord01	1_soc_intl_order	intl_ord_code, soc_code

**Tabulka 3-10. 1\_soc\_intl\_order odvozený ze souboru MedDRA: intl\_ord.asc**

## Schéma MedDRA

Název souboru		Atributy pole
smq_code		dlouhé celé číslo, nenulové
smq_name		znak (100), nenulový
smq_level		Celé číslo, nenulové
smq_description		Varznak*, nenulový
smq_source		Varznak*
smq_note		Varznak*
MedDRA_version		znak (5), nenulový
status		znak (1), nenulový
smq_algorithm		Varznak, nenulový
Název indexu	Název tabulky	Pole s označením indexu
ix1_smq_list01	1_smq_list	smq_code

**Tabulka 3-11. 1\_smq\_list odvozený ze souboru MedDRA: smq\_list.asc**

\*Poznámka: maximální délka pole variabilních znaků (VarChar) je 2000 znaků.

Název souboru		Atributy pole
smq_code		dlouhé celé číslo, nenulové
term_code		dlouhé celé číslo, nenulové
term_level		Celé číslo, nenulové
term_scope		Celé číslo, nenulové
term_category		znak (1), nenulový
term_weight		Celé číslo, nenulové
term_status		znak (1), nenulový
term_addition_version		znak (5), nenulový
term_last_modified_version		znak (5), nenulový
Název indexu	Název tabulky	Pole s označením indexu
ix1_smq_content01	1_smq_content	smq_code
ix1_smq_content02	1_smq_content	term_code

**Tabulka 3-12. 1\_smq\_Content odvozený ze souboru MedDRA: smq\_content.asc**

#### 4. DEFINICE TABULEK

Tento oddíl uvádí definice polí v každé tabulce MedDRA.

Název tabulky	Název souboru	Popis
1_low_level_term	llt_code	8-znakový kód pro identifikaci pojmu nejnižší úrovně
	llt_name	Plný název pojmu nejnižší úrovně
	pt_code	8-znakový kód pro identifikaci preferovaného pojmu
	llt_whoart_code <sup>+</sup>	Kód přiřazený terminologií WHO-ART <sup>©</sup>
	llt_harts_code <sup>+</sup>	Kód přiřazený terminologií HARTS <sup>©</sup>
	llt_costart_sym <sup>+</sup>	Symbol přiřazený terminologií COSTART <sup>©</sup>
	llt_icd9_code <sup>+</sup>	Kód přiřazený 9. revizí Mezinárodní klasifikace nemocí, ICD-9 <sup>©</sup>
	llt_icd9cm_code <sup>+</sup>	Kód přiřazený 9. revizí Mezinárodní klasifikace nemocí, klinickou modifikací, ICD-9 <sup>©</sup>
	llt_icd10_code <sup>+</sup>	Kód přiřazený 10. revizí Mezinárodní klasifikace nemocí, ICD-10 <sup>©</sup>
	llt_currency	Označuje, zda pojem nejnižší úrovně je aktuální nebo nikoli
llt_jart_code <sup>+</sup>	Kód přiřazený terminologií J-ART	
1_pref_term	pt_code	8-znakový kód pro identifikaci preferovaného pojmu
	pt_name	Plný název preferovaného pojmu
	null_field	Toto pole je nulové
	pt_soc_code	Primární třída systémových orgánů, k níž se váže preferovaný pojem
	pt_whoart_code <sup>+</sup>	Kód přiřazený terminologií WHO-ART
	pt_harts_code <sup>+</sup>	Kód přiřazený terminologií HARTS
	pt_costart_sym <sup>+</sup>	Symbol přiřazený terminologií COSTART
	pt_icd9_code <sup>+</sup>	Kód přiřazený 9. revizí Mezinárodní klasifikace nemocí
	pt_icd9cm_code <sup>+</sup>	Kód přiřazený 9. revizí Mezinárodní klasifikace nemocí, klinickou modifikací
	pt_icd10_code <sup>+</sup>	Kód přiřazený 10. revizí Mezinárodní klasifikace nemocí
pt_jart_code <sup>+</sup>	Kód přiřazený terminologií J-ART	
1_hlt_pref_term	hlt_code	8-znakový kód pro identifikaci pojmu vysoké úrovně
	hlt_name	Plný název pojmu vysoké úrovně
	hlt_whoart_code <sup>+</sup>	Kód přiřazený terminologií WHO-ART
	hlt_harts_code <sup>+</sup>	Kód přiřazený terminologií HARTS
	hlt_costart_sym <sup>+</sup>	Symbol přiřazený terminologií COSTART
	hlt_icd9_code <sup>+</sup>	Kód přiřazený 9. revizí Mezinárodní klasifikace nemocí
	hlt_icd9cm_code <sup>+</sup>	Kód přiřazený 9. revizí Mezinárodní klasifikace nemocí, klinickou modifikací
	hlt_icd10_code <sup>+</sup>	Kód přiřazený 10. revizí Mezinárodní klasifikace nemocí
hlt_jart_code <sup>+</sup>	Kód přiřazený terminologií J-ART	
1_hlt_pref_comp	hlt_code	8-znakový kód pro identifikaci pojmu vysoké úrovně
	pt_code	8-znakový kód pro identifikaci preferovaného pojmu
1_hlgt_pref_term	hlgt_code	8-znakový kód pro identifikaci pojmu skupiny vysoké úrovně
	hlgt_name	Plný název pojmu skupiny vysoké úrovně

## Definice Tabulek

Název tabulky	Název souboru	Popis
	hlgt_whoart_code <sup>+</sup>	Kód přiřazený terminologií WHO-ART
	hlgt_harts_code <sup>+</sup>	Kód přiřazený terminologií HARTS
	hlgt_costart_sym <sup>+</sup>	Symbol přiřazený terminologií COSTART
	hlgt_icd9_code <sup>+</sup>	Kód přiřazený 9. revizí Mezinárodní klasifikace nemocí
	hlgt_icd9cm_code <sup>+</sup>	Kód přiřazený 9. revizí Mezinárodní klasifikace nemocí, klinickou modifikací
	hlgt_icd10_code <sup>+</sup>	Kód přiřazený 10. revizí Mezinárodní klasifikace nemocí
	hlgt_jart_code <sup>+</sup>	Kód přiřazený terminologií J-ART
1_hlgt_hlt_comp	hlgt_code	8-znakový kód pro identifikaci pojmu skupiny vysoké úrovně
	hlt_code	8-znakový kód pro identifikaci pojmu vysoké úrovně
1_soc_term	soc_code	8-znakový kód pro identifikaci třídy systémových orgánů
	soc_name	Plný název třídy systémových orgánů
	soc_abbrev	Zkratka třídy systémových orgánů
	soc_whoart_code <sup>+</sup>	Kód přiřazený terminologií WHO-ART
	soc_harts_code <sup>+</sup>	Kód přiřazený terminologií HARTS
	soc_costart_sym <sup>+</sup>	Symbol přiřazený terminologií COSTART
	soc_icd9_code <sup>+</sup>	Kód přiřazený 9. revizí Mezinárodní klasifikace nemocí
	soc_icd9cm_code <sup>+</sup>	Kód přiřazený 9. revizí Mezinárodní klasifikace nemocí, klinickou modifikací
	soc_icd10_code <sup>+</sup>	Kód přiřazený 10. revizí Mezinárodní klasifikace nemocí
	soc_jart_code <sup>+</sup>	Kód přiřazený terminologií J-ART
1_soc_hlgt_comp	soc_code	8-znakový kód pro identifikaci třídy systémových orgánů
	hlgt_code	8-znakový kód pro identifikaci pojmu skupiny vysoké úrovně
1_md_hierarchy	pt_code	8-znakový kód pro identifikaci preferovaného pojmu
	hlt_code	8-znakový kód pro identifikaci pojmu vysoké úrovně
	hlgt_code	8-znakový kód pro identifikaci pojmu skupiny vysoké úrovně
	soc_code	8-znakový kód pro identifikaci třídy systémových orgánů
	pt_name	Plný název preferovaného pojmu
	hlt_name	Plný název pojmu vysoké úrovně
	hlgt_name	Plný název pojmu skupiny vysoké úrovně
	soc_name	Plný název třídy systémových orgánů
	soc_abbrev	Zkratka třídy systémových orgánů
	null_field	Toto pole je nulové
	pt_soc_code	Primární třída systémových orgánů, k níž se váže preferovaný pojem
	primary_soc_fg	Praporek nastavený na A/N pro označení primární třídy systémových orgánů (SOC)
1_soc_intl_order	intl_ord_code	Sériový kód způsobu třídění mezinárodní třídy systémových orgánů
	soc_code	8-znakový kód pro identifikaci pojmu třídy systémových orgánů

## Definice Tabulek

Název tabulky	Název souboru	Popis
1_smq_list	smq_code	8-znakový číselný kód přiřazený k SMQ, který začíná s „2”
	smq_name	Název SMQ, přičemž každé SMQ nese „(SMQ)” na konci svého názvu
	smq_level	Hodnota od 1 do 5 identifikující úroveň SMQ v rámci hierarchie SMQ; 1 je nejobecnější, 5 je nejužší
	smq_description	Popis SMQ
	smq_source	Zdroj vývoje SMQ (např. lékařské reference)
	smq_note	Poznámka pro uživatele, aby lépe pochopili rozsah a proces vývoje SMQ. Uvádí se popis použitého algoritmu (pokud je to vhodné), stejně jako i definice kategorií
	MedDRA_version	Verze MedDRA, která se použije ve spojení s tímto SMQ
	status	Stav SMQ. „A” = aktivní SMQ; „I” = neaktivní SMQ
	smq_algorithm	Pokud bylo SMQ vyvinuto pro použití s algoritmem, uvádí se booleovský výraz pro tento algoritmus. „N” znamená, že SMQ není použito s algoritmem.
1_smq_content	smq_code	8-znakový kód přiřazený k SMQ
	term_code	Podřízený kód pojmu; může to být kód pro MedDRA PT, LLT nebo dceřinné SMQ
	term_level	Úroveň MedDRA hierarchie pojmu (4=PT, 5=LLT) nebo 0 (nula) pro dceřinné SMQ
	term_scope	Definuje pojem MedDRA jakožto členu vyhledávání SMQ v širokém rozsahu (1), úzkém rozsahu (2) nebo jako dceřinné SMQ (0) (nula)
	term_category	Tato kategorie se přiřazuje jedinému písmenu abecedy v rozsahu od „A” do „F” v závislosti na použitém algoritmu. Pokud se SMQ nepoužívá s algoritmem, pak se všem hodnotám Term_category přiřadí „A”. U dceřinného SMQ se tomuto poli přiřadí „S”.
	term_weight	Váha pojmu se používá u některých algoritmů SMQ. „0” se používá jako výchozí hodnota.
	term_status	Identifikuje pojem jako aktivní u této SMQ nebo neaktivní u této SMQ. Když se k SMQ přidá název, hodnota se nastaví na „A” jako aktivní. Pojem se může označit jako „I”, tj. neaktivní, pokud se už pro SMQ nepoužívá.
	term_addition_version	Identifikuje verzi MedDRA, ve které se tento pojem přidal k SMQ
	term_last_modified_version	Identifikuje verzi MedDRA, ve které se tento pojem naposledy modifikoval v tomto SMQ

**Tabulka 4-1. Definice polí v souborech MedDRA**

\*Poznámka: Od MedDRA 15.0 jsou v souborech MedDRA odstraněna data ze starších kódových polí (např. COSTART, WHO-ART, ICD-9, ICD-9-CM, ICD-10, HARTS a J-ART) Nebyl odstraněn ani modifikován žádný MedDRA termín a struktura souborů MedDRA nebyla změněna. Odstranění těchto kódů odráží konsektivní soubory pro MedDRA verze 15.0. Seznam termínů MedDRA s těmito odstraněnými kódy je k dispozici pro informaci uživatelů MedDRA (je vyžadován login) na webových stránkách MSSO - [MedDRA Web site](#).

## 5. TABULKY SPOJNIC ASCII

Tento oddíl uvádí tabulky spojnic MedDRA používané pro schéma MedDRA. V databázi se spojuje pole uvedené v tabulce 1 s polem uvedeným v tabulce 2.

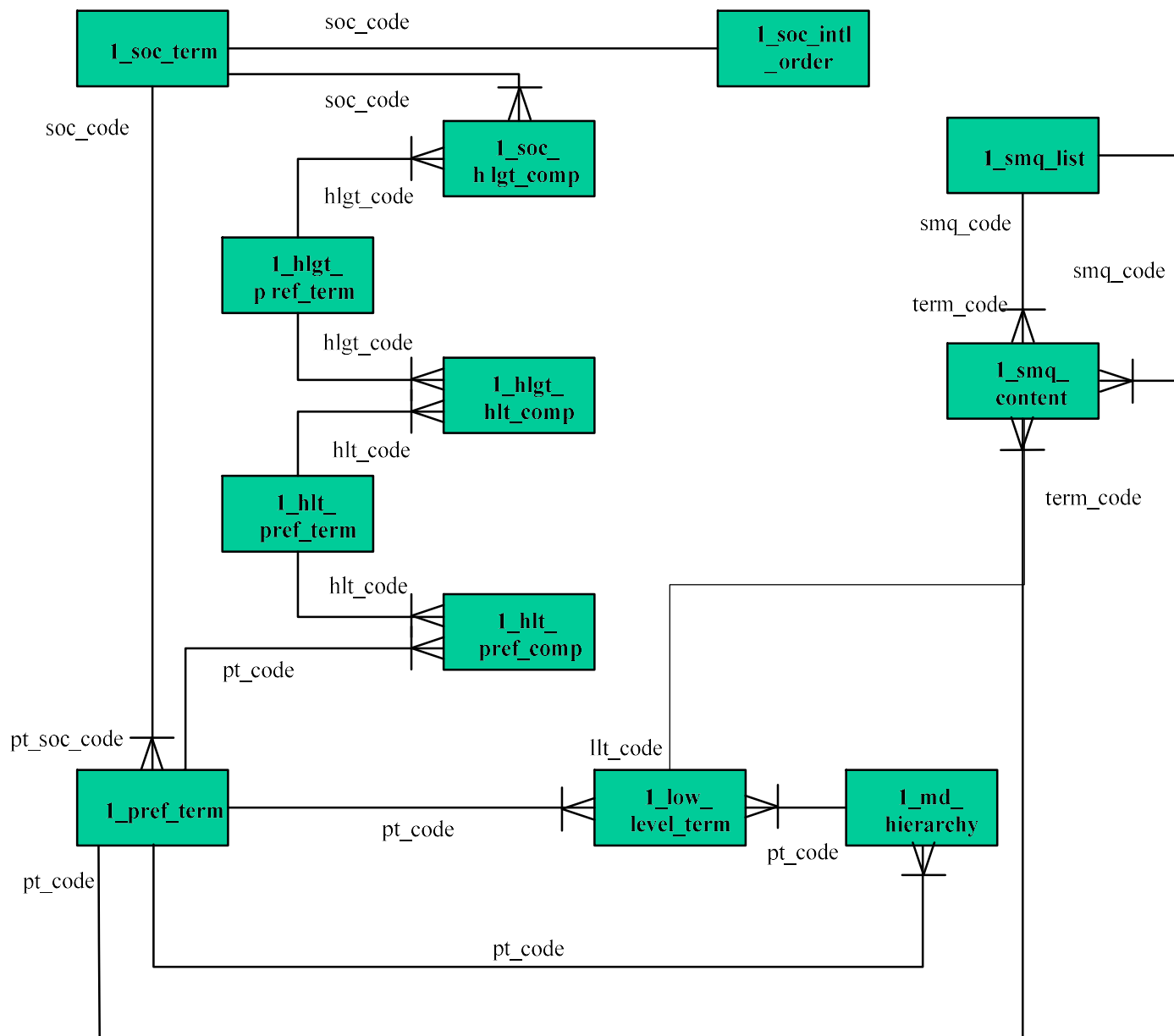
<b>Tabulka spojnic 1</b>	<b>Tabulka spojnic 2</b>	<b>Tabulka názvů polí 1</b>	<b>Tabulka názvů polí 2</b>
1_hlt_pref_comp	1_pref_term	pt_code	pt_code
1_md_hierarchy	1_low_level_term	pt_code	pt_code
1_pref_term	1_low_level_term	pt_code	pt_code
1_hlgt_hlt_comp	1_hlt_pref_term	hlt_code	hlt_code
1_hlgt_hlt_comp	1_hlgt_pref_term	hlgt_code	hlgt_code
1_soc_hlgt_comp	1_hlgt_pref_term	hlgt_code	hlgt_code
1_soc_term	1_soc_hlgt_comp	soc_code	soc_code
1_md_hierarchy	1_pref_term	pt_code	pt_code
1_hlt_pref_comp	1_hlt_pref_term	hlt_code	hlt_code
1_soc_term	1_pref_term	soc_code	pt_soc_code
1_soc_intl_order	1_soc_term	soc_code	soc_code
1_smq_list	1_smq_content	smq_code	smq_code
1_smq_list	1_smq_content	smq_code	term_code
1_pref_term	1_smq_content	pt_code	term_code
1_low_level_term	1_smq_content	hlt_code	term_code

**Tabulka 5-1. Spojnice mezi všemi soubory**



## 6. MODEL DAT

Model dat MedDRA uvádí všechny tabulky a spojnice tabulek kompletní databáze MedDRA. Porovnejte tento model s relační databází vytvořenou ze schématu MedDRA a spojnic tabulek, aby se zajistila jejich přesnost.



Vyobrazení 6-1. Model dat MedDRA

## 7. INFORMACE O KONSEKUTIVNÍCH SOUBORECH

Tento oddíl uvádí seznam konsekutivních souborů MedDRA. Každý konsekutivní soubor je v rozšířeném ASCII formátu pro angličtinu a pro většinu západoevropských jazykových překladů. Všechny ostatní podporované jazyky užívají formát souborů UTF-8. MedDRA je ve formátu ASCII. Tabulka 7-1 uvádí soubory konsekutivní soubory a příslušné tabulky MedDRA. Počty záznamů pro soubory v tabulce 7-1 pro dané vydání najdete v odpovídajícím dokumentu “What’s New” („Co je nového“) pro dané vydání.

Název souboru <sup>1</sup>	Tabulka MedDRA
hlgt.seq	1_hlgt_pref_term
hlgt_hlt.seq	1_hlgt_hlt_comp
hlt.seq	1_hlt_pref_term
hlt_pt.seq	1_hlt_pref_comp
llt.seq	1_low_level_term
mdhier.seq	1_md_hierarchy
pt.seq	1_pref_term
soc.seq	1_soc_term
soc_hlgt.seq	1_soc_hlgt_comp
intl_ord.seq	1_soc_intl_order

**Tabulka 7-1. Konsekutivní soubory MedDRA**

<sup>1</sup> Počty záznamů pro výše uvedené soubory najdete v dokumentu “What’s New” („Co je nového“).

## 8. POPISY KONSEKUTIVNÍCH SOUBORŮ MedDRA

Tento oddíl popisuje konsekutivní soubory MedDRA. Soubory konsekutivního vydání MedDRA obsahují pouze ty záznamy, které se změnilly od předchozího vydání MedDRA. Každý soubor sestává ze záznamů obsahujících datum verze nového vydání a akční kód označující, že záznamu byl buď přidán („A” – added), vymazán („D” – deleted) nebo upraven („M” – modified). Konsekutivní soubory lze identifikovat podle přípony „\*.seq” u názvu souboru. Názvy souborů souhlasí s pravidelnými konsolidovaným datovými soubory MedDRA, které se také distribuují s příponou „\*.asc”.

Pole „mod\_fld\_num” na třetím místě každého záznamu obsahuje číslo každého pole, které bylo upraveno. Pouze záznamy s akčním kódem „M” mají toto pole vyplněné. Záznamy, které neobsahují „M” v akčním poli, mají pole „mod\_fld\_num” ponecháno prázdné (\$\$). Záznamy s více upravenými poli mají více čísel v tomto novém poli odděleném mezerou, jako například (\$5 7\$).

Pro každý konsekutivní soubor MedDRA je níže uveden název souboru, názvy polí a atributy polí. Definice polí se uvádějí v další části tohoto dokumentu. Datová pole jsou omezena znakem “\$”. Na začátku prvního pole není uveden žádný znak “\$”, ale po posledním poli se vyskytuje “\$”. Názvy polí se uvádějí v pořadí, ve kterém se vyskytují v souboru. S výjimkou prvních tří polí souboru mají tyto soubory stejnou strukturu, jako datové soubory MedDRA (viz SCHÉMA oddílu 3 MedDRA v tomto dokumentu, kde jsou uvedeny další informace).

Název souboru	Atributy pole
llt_version_date	datum, nenulové, dd/mm/yyyy
llt_action_code	znak (1), nenulový
llt_mod_fld_num	znak (20)
llt_code	dlouhé celé číslo, nenulové
llt_name	znak (100), nenulový
pt_code	dlouhé celé číslo
llt_whoart_code	znak (7)
llt_harts_code	dlouhé celé číslo
llt_costart_sym	znak (21)
llt_icd9_code	znak (8)
llt_icd9cm_code	znak (8)
llt_icd10_code	znak (8)
llt_currency	znak (1)
llt_jart_code	znak (6)

Tabulka 8-1. Konsekutivní soubory MedDRA: llt.seq

## Popisy konsektivních souborů MedDRA

Název souboru	Atributy pole
pt_version_date	datum, nenulové, dd/mm/yyyy
pt_action_code	znak (1), nenulový
pt_mod fld_num	znak (20)
pt_code	dlouhé celé číslo, nenulové
pt_name	znak (100), nenulový
null_field	znak (1)
pt_soc_code	dlouhé celé číslo
pt_whoart_code	znak (7)
pt_harts_code	dlouhé celé číslo
pt_costart_sym	znak (21)
pt_icd9_code	znak (8)
pt_icd9cm_code	znak (8)
pt_icd10_code	znak (8)
pt_jart_code	znak (6)

**Tabulka 8-2. Konsektivní soubory MedDRA: pt.seq**

Název souboru	Atributy pole
hlt_version_date	datum, nenulové, dd/mm/yyyy
hlt_action_code	znak (1), nenulový
hlt_mod fld_num	znak (20)
hlt_code	dlouhé celé číslo, nenulové
hlt_name	znak (100), nenulový
hlt_whoart_code	znak (7)
hlt_harts_code	dlouhé celé číslo
hlt_costart_sym	znak (21)
hlt_icd9_code	znak (8)
hlt_icd9cm_code	znak (8)
hlt_icd10_code	znak (8)
hlt_jart_code	znak (6)

**Tabulka 8-3. Konsektivní soubory MedDRA: hlt.seq**

Název souboru	Atributy pole
h_p_version_date	datum, nenulové, dd/mm/yyyy
h_p_action_code	znak (1), nenulový
h_p_mod fld_num	znak (20)
hlt_code	dlouhé celé číslo, nenulové
pt_code	dlouhé celé číslo, nenulové

**Tabulka 8-4. Konsektivní soubory MedDRA: hlt\_pt.seq**

## Popisy konsekutivních souborů MedDRA

Název souboru	Atributy pole
hlgt_version_date	datum, nenulové, dd/mm/yyyy
hlgt_action_code	znak (1)
hlgt_mod fld_num	znak (20)
hlgt_code	dlouhé celé číslo, nenulové
hlgt_name	znak (100), nenulový
hlgt_whoart_code	znak (7)
hlgt_harts_code	dlouhé celé číslo
hlgt_costart_sym	znak (21)
hlgt_icd9_code	znak (8)
hlgt_icd9cm_code	znak (8)
hlgt_icd10_code	znak (8)
hlgt_jart_code	znak (6)

**Tabulka 8-5. Konsekutivní soubory MedDRA: hlgt.seq**

Název souboru	Atributy pole
h_h_version_date	datum, nenulové, dd/mm/yyyy
h_h_action_code	znak (1), nenulový
h_h_mod fld_num	znak (20)
Hlgt_code	dlouhé celé číslo, nenulové
hlt_code	dlouhé celé číslo, nenulové

**Tabulka 8-6. Konsekutivní soubory MedDRA: hlgt\_hlt.seq**

Název souboru	Atributy pole
soc_version_date	datum, nenulové, dd/mm/yyyy
soc_action_code	znak (1), nenulový
soc_mod fld_num	znak (20)
soc_code	dlouhé celé číslo, nenulové
soc_name	znak (100), nenulový
soc_abbrev	znak (5), nenulový
soc_whoart_code	znak (7)
soc_harts_code	dlouhé celé číslo
soc_costart_sym	znak (21)
soc_icd9_code	znak (8)
soc_icd9cm_code	znak (8)
soc_icd10_code	znak (8)
soc_jart_code	znak (6)

**Tabulka 8-7. Konsekutivní soubory MedDRA: soc.seq**

Název souboru	Atributy pole
s_h_version_date	datum, nenulové, dd/mm/rrrr
s_h_action_code	znak (1), nenulový
s_h_mod_fld_num	znak (20)
soc_code	dlouhé celé číslo, nenulové
hlgt_code	dlouhé celé číslo, nenulové

**Tabulka 8-8. Konsektivní soubory MedDRA: soc\_hlgt.seq**

Název souboru	Atributy pole
md_version_date	datum, nenulové, dd/mm/rrrr
md_action_code	znak (1), nenulový
md_mod_fld_num	znak (20)
pt_code	dlouhé celé číslo, nenulové
hlt_code	dlouhé celé číslo, nenulové
hlgt_code	dlouhé celé číslo, nenulové
soc_code	dlouhé celé číslo, nenulové
pt_name	znak (100), nenulový
hlt_name	znak (100), nenulový
hlgt_name	znak (100), nenulový
soc_name	znak (100), nenulový
soc_abbrev	znak (5), nenulový
null_field	znak (1)
pt_soc_code	dlouhé celé číslo
primary_soc_fg	znak (1)

**Tabulka 8-9. Konsektivní soubory MedDRA: mdhier.seq**

Název souboru	Atributy pole
intl_ord_version_date	datum, nenulové, dd/mm/rrrr
intl_ord_action_code	znak (1), nenulový
intl_ord_mod_fld_num	znak (20)
intl_ord_code	dlouhé celé číslo, nenulové
soc_code	dlouhé celé číslo, nenulové

**Tabulka 8-10. Konsektivní soubory MedDRA: intl\_ord.seq**

## 9. DEFINICE KONSEKUTIVNÍCH SOUBORŮ

Tento oddíl uvádí definice polí v každém konsektivním souboru MedDRA.

Název souboru	Název souboru	Popis
llt.seq	llt_version_date	Datum, kdy byla vydána verze MedDRA, dd/mm/rrrr
	llt_action_code	Vyznačuje, zda byl záznam přidán, vymazán nebo upraven
	llt_mod fld_num	Pokud záznam obsahuje „M“ v akčním poli záznamu, vyznačuje číslo pole, které bylo upraveno. Záznamy, které neobsahují „M“ v akčním poli záznamu, zůstanou prázdné. Viz oddíl 8, kde jsou uvedeny další informace.
	llt_code	8-znakový kód pro identifikaci pojmu nejnižší úrovně
	llt_name	Plný název pojmu nejnižší úrovně
	pt_code	8-znakový kód pro identifikaci preferovaného pojmu
	llt_whoart_code	Kód přiřazený terminologií WHO-ART©
	llt_harts_code	Kód přiřazený terminologií HARTS©
	llt_costart_sym	Symbol přiřazený terminologií COSTART©
	llt_icd9_code	Kód přiřazený 9. revizí Mezinárodní klasifikace nemocí, ICD-9 ©
	llt_icd9cm_code	Kód přiřazený 9. revizí Mezinárodní klasifikace nemocí, klinickou modifikací, ICD-9-CM©.
	llt_icd10_code	Kód přiřazený 10. revizí Mezinárodní klasifikace nemocí, ICD-10©
	llt_currency	Označuje, zda pojem nejnižší úrovně je aktuální nebo nikoli
	llt_jart_code	Kód přiřazený terminologií J-ART
pt.seq	pt_version_date	Datum, kdy byla vydána verze MedDRA, dd/mm/rrrr
	pt_action_code	Vyznačuje, zda byl záznam přidán, vymazán nebo upraven
	pt_mod fld_num	Pokud záznam obsahuje „M“ v akčním poli záznamu, vyznačuje číslo pole, které bylo upraveno. Záznamy, které neobsahují „M“ v akčním poli, jsou ponechány prázdné. Viz část 8, kde jsou uvedeny další informace.
	pt_code	8-znakový kód pro identifikaci preferovaného pojmu
	pt_name	Plný název preferovaného pojmu
	Null field	Toto pole je nulové
	pt_soc_code	Primární třída systémových orgánů, k níž se váže preferovaný pojem
	pt_whoart_code	Kód přiřazený terminologií WHO-ART
	pt_harts_code	Kód přiřazený terminologií HARTS
	pt_costart_sym	Symbol přiřazený terminologií COSTART
	pt_icd9_code	Kód přiřazený 9. revizí Mezinárodní klasifikace nemocí
	pt_icd9cm_code	Kód přiřazený 9. revizí Mezinárodní klasifikace nemocí, klinickou modifikací
	pt_icd10_code	Kód přiřazený 10. revizí Mezinárodní klasifikace nemocí
	pt_jart_code	Kód přiřazený terminologií J-ART
hlt.seq	hlt_version_date	Datum, kdy byla vydána verze MedDRA, dd/mm/rrrr

## Definice konsektivních souborů

Název souboru	Název souboru	Popis
	hlt_action_code	Vyznačuje, zda byl záznam přidán, vymazán nebo upraven
	hlt_mod fld_num	Pokud záznam obsahuje „M“ v akčním poli záznamu, vyznačuje číslo pole, které bylo upraveno. Záznamy, které neobsahují „M“ v akčním poli, jsou ponechány prázdné. Viz část 8, kde jsou uvedeny další informace.
	hlt_code	8-znakový kód pro identifikaci pojmu vysoké úrovně
	hlt_name	Plný název pojmu vysoké úrovně
	hlt_whoart_code	Kód přiřazený terminologií WHO-ART
	hlt_harts_code	Kód přiřazený terminologií HARTS
	hlt_costart_sym	Symbol přiřazený terminologií COSTART
	hlt_icd9_code	Kód přiřazený 9. revizí Mezinárodní klasifikace nemocí
	hlt_icd9cm_code	Kód přiřazený 9. revizí Mezinárodní klasifikace nemocí, klinickou modifikací
	hlt_icd10_code	Kód přiřazený 10. revizí Mezinárodní klasifikace nemocí
	hlt_jart_code	Kód přiřazený terminologií J-ART
hlt_pt.seq	h_p_version_date	Datum, kdy byla vydána verze MedDRA, dd/mm/rrrr
	h_p_action_code	Vyznačuje, zda byl záznam přidán, vymazán nebo upraven
	h_p_mod fld_num	Pokud záznam obsahuje „M“ v akčním poli záznamu, vyznačuje číslo pole, které bylo upraveno. Záznamy, které neobsahují „M“ v akčním poli, jsou ponechány prázdné. Viz část 8, kde jsou uvedeny další informace.
	hlt_code	8-znakový kód pro identifikaci pojmu vysoké úrovně
	pt_code	8-znakový kód pro identifikaci preferovaného pojmu
hlgt.seq	hlgt_version_date	Datum, kdy byla vydána verze MedDRA, dd/mm/rrrr
	hlgt_action_code	Vyznačuje, zda byl záznam přidán, vymazán nebo upraven
	hlgt_mod fld_num	Pokud záznam obsahuje „M“ v akčním poli záznamu, vyznačuje číslo pole, které bylo upraveno. Záznamy, které neobsahují „M“ v akčním poli, jsou ponechány prázdné. Viz část 8, kde jsou uvedeny další informace.
	hlgt_code	8-znakový kód pro identifikaci pojmu skupiny vysoké úrovně
	hlgt_name	Plný název pojmu skupiny vysoké úrovně
	hlgt_whoart_code	Kód přiřazený terminologií WHO-ART
	hlgt_harts_code	Kód přiřazený terminologií HARTS
	hlgt_costart_sym	Symbol přiřazený terminologií COSTART
	hlgt_icd9_code	Kód přiřazený 9. revizí Mezinárodní klasifikace nemocí
	hlgt_icd9cm_code	Kód přiřazený 9. revizí Mezinárodní klasifikace nemocí, klinickou modifikací
	hlgt_icd10_code	Kód přiřazený 10. revizí Mezinárodní klasifikace nemocí
	hlgt_jart_code	Kód přiřazený terminologií J-ART
hlgt_hlt.seq	h_h_version_date	Datum, kdy byla vydána verze MedDRA, dd/mm/rrrr
	h_h_action_code	Vyznačuje, zda byl záznam přidán, vymazán nebo upraven



## Definice konsektivních souborů

Název souboru	Název souboru	Popis
	h_h_mod_fld_num	Pokud záznam obsahuje „M“ v akčním poli záznamu, vyznačuje číslo pole, které bylo upraveno. Záznamy, které neobsahují „M“ v akčním poli, jsou ponechány prázdné. Viz část 8, kde jsou uvedeny další informace.
	hlgt_code	8-znakový kód pro identifikaci pojmu skupiny vysoké úrovně
	hlt_code	8-znakový kód pro identifikaci pojmu vysoké úrovně
soc.seq	soc_version_date	Datum, kdy byla vydána verze MedDRA, dd/mm/yyyy
	soc_action_code	Vyznačuje, zda byl záznam přidán, vymazán nebo upraven
	soc_mod_fld_num	Pokud záznam obsahuje „M“ v akčním poli záznamu, vyznačuje číslo pole, které bylo upraveno. Záznamy, které neobsahují „M“ v akčním poli, jsou ponechány prázdné. Viz část 8, kde jsou uvedeny další informace.
	soc_code	8-znakový kód pro identifikaci třídy systémových orgánů
	soc_name	Plný název třídy systémových orgánů
	soc_abbrev	Zkratka třídy systémových orgánů
	soc_whoart_code	Kód přiřazený terminologií WHO-ART
	soc_harts_code	Kód přiřazený terminologií HARTS
	soc_costart_sym	Symbol přiřazený terminologií COSTART
	soc_icd9_code	Kód přiřazený 9. revizí Mezinárodní klasifikace nemocí
	soc_icd9cm_code	Kód přiřazený 9. revizí Mezinárodní klasifikace nemocí, klinickou modifikací
	soc_icd10_code	Kód přiřazený 10. revizí Mezinárodní klasifikace nemocí
	soc_jart_code	Kód přiřazený terminologií J-ART
soc_hlgt.seq	s_h_version_date	Datum, kdy byla vydána verze MedDRA, dd/mm/yyyy
	s_h_action_code	Vyznačuje, zda byl záznam přidán, vymazán nebo upraven
	s_h_mod_fld_num	Pokud záznam obsahuje „M“ v akčním poli záznamu, vyznačuje číslo pole, které bylo upraveno. Záznamy, které neobsahují „M“ v akčním poli, jsou ponechány prázdné. Viz část 8, kde jsou uvedeny další informace.
	soc_code	8-znakový kód pro identifikaci třídy systémových orgánů
	hlgt_code	8-znakový kód pro identifikaci pojmu skupiny vysoké úrovně
md_hier.seq	md_version_date	Datum, kdy byla vydána verze MedDRA, dd/mm/yyyy
	md_action_code	Vyznačuje, zda byl záznam přidán, vymazán nebo upraven
	md_mod_fld_num	Pokud záznam obsahuje „M“ v akčním poli záznamu, vyznačuje číslo pole, které bylo upraveno. Záznamy, které neobsahují „M“ v akčním poli, jsou ponechány prázdné. Viz část 8, kde jsou uvedeny další informace.
	pt_code	8-znakový kód pro identifikaci preferovaného pojmu
	hlt_code	8-znakový kód pro identifikaci pojmu vysoké úrovně

## Definice konsektivních souborů

Název souboru	Název souboru	Popis
	higt_code	8-znakový kód pro identifikaci pojmu skupiny vysoké úrovně
	soc_code	8-znakový kód pro identifikaci třídy systémových orgánů
	pt_name	Plný název preferovaného pojmu
	hlt_name	Plný název pojmu vysoké úrovně
	higt_name	Plný název pojmu skupiny vysoké úrovně
	soc_name	Plný název třídy systémových orgánů
	soc_abbrev	Zkratka třídy systémových orgánů
	null_field	Toto pole je nulové
	pt_soc_code	Primární třída systémových orgánů, k níž se váže preferovaný pojem
	primary_soc_fg	Praporek nastavený na A/N pro označení primární třídy systémových orgánů (SOC)
Intl_ord.seq	intl_ord_version_date	Datum, kdy byla vydána verze MedDRA, dd/mm/rrrr
	intl_ord_action_code	Vyznačuje, zda byl záznam přidán, vymazán nebo upraven
	intl_ord_mod fld_num	Pokud záznam obsahuje „M“ v akčním poli záznamu, vyznačuje číslo pole, které bylo upraveno. Záznamy, které neobsahují „M“ v akčním poli, jsou ponechány prázdné.
	intl_ord_code	Sériový kód způsobu třídění mezinárodní třídy systémových orgánů
	soc_code	8-znakový kód pro identifikaci třídy systémových orgánů

**Tabulka 9-1. Definice polí v konsektivních souborech**