



مستند تنسيق ملف توزيع MedDRA إصدار 28.0

مارس 2025
001207



إقرارات

تم تسجيل علامة MedDRA® التجارية من قِبل المجلس الدولي لتنسيق المتطلبات التقنية للمستحضرات الصيدلانية للاستخدام البشري (ICH).

قاموس المرادفات COSTART الإصدار الخامس، حقوق النشر © لصالح إدارة الغذاء والدواء الأمريكية (FDA) لعام 1995. نظام مصطلحات التفاعلات الضارة (HARTS) Hoechst، حقوق النشر © لصالح شركة Aventis Pharma لعام 1992. ICD-9-CM، التصنيف الدولي للأمراض، المراجعة التاسعة، التعديلات السريرية، حقوق النشر © لصالح شركة . Medicode Inc لعام 1998، ICD-10، التصنيف الدولي للأمراض، مصدر: منظمة الصحة العالمية. قاموس مصطلحات التفاعلات الضارة التابع لمنظمة الصحة العالمية (WHO-ART)، حقوق النشر © لصالح المركز التعاوني التابع لمنظمة الصحة العالمية لمراقبة الأدوية العالمية لعام 1998. قاموس المصطلحات الياباني للتفاعلات الضارة (J-ART) من إنتاج وزارة الصحة والعمل والرعاية الاجتماعية (MHLW).

إخلاء المسؤولية وإشعار حقوق النشر

هذا المستند محمي من قِبل حقوق النشر ويمكن، باستثناء شعارات MedDRA و ICH، استخدامه أو إعادة إنتاجه أو إدراجه في أعمال أخرى أو تعديله أو تبديله أو ترجمته أو توزيعه بموجب ترخيص عام بشرط إقرار حقوق ICH للنشر الموجودة في المستند في جميع الأوقات. في حال إجراء أي تعديل على المستند أو تبديله أو ترجمته، يجب اتخاذ خطوات معقولة لتعريف هذه التغييرات أو تحديدها بشكل واضح أو إثبات أن هذه التغييرات قد تم إجراؤها في المستند الأصلي أو استنادًا إليه. يجب تجنب الإشارة بأي شكل إلى أن تعديل المستند الأصلي أو تبديله أو ترجمته قد تم بإقرار من قِبل المجلس الدولي لتنسيق المتطلبات التقنية للمستحضرات الصيدلانية للاستخدام البشري (ICH) أو تحت رعايته.

يتم توفير هذا المستند "كما هو" من دون أي ضمان من أي نوع. لا يتحمل ICH أو كَتَّاب المستند الأصلي بأي حال من الأحوال أدنى مسؤولية تجاه أي مطالبة أو أضرار أو غيرها من المسؤوليات القانونية الناتجة عن استخدام المستند.

لا تسري الأذونات المذكورة أعلاه على المحتوى المزود من جهات خارجية. ومن ثم، فبالنسبة إلى المستندات الخاصة بجهة خارجية، يجب الحصول على إذن إعادة الإنتاج من حامل حقوق النشر المعني.

جدول المحتويات

1	مقدمة	1
2	المعلومات العامة للملف	2
4	مخطط MedDRA	3
9	تعريف الجدول	4
12	روابط الجدول	5
13	نموذج البيانات	6
14	معلومات الملفات المتتالية	7
15	أوصاف ملفات MedDRA المتتالية	8
19	تعريفات الحقل المتتالي	9

قائمة الرسومات التوضيحية

13	شكل 6-1. نموذج بيانات MedDRA
----	------------------------------

قائمة الجداول

2	جدول 2-1. ملفات MedDRA
3	جدول 2-2. ملف سجل MedDRA History File :meddra_history_english.asc
3	جدول 2-3. ملف إصدار MedDRA Release File :meddra_release.asc
4	جدول 3-1. 1_low_level_term مشتق من ملف MedDRA :llt.asc
4	جدول 3-2. 1_pref_term مشتق من ملف MedDRA :pt.asc
5	جدول 3-3. 1_hlt_pref_term مشتق من ملف MedDRA :hlt.asc
5	جدول 3-4. 1_hlt_pref_comp مشتق من ملف MedDRA :hlt_pt.asc
5	جدول 3-5. 1_hlgt_pref_term مشتق من ملف MedDRA :hlgt.asc
6	جدول 3-6. 1_hlgt_hlt_comp مشتق من ملف MedDRA :hlgt_hlt.asc
6	جدول 3-7. 1_soc_term مشتق من ملف MedDRA :soc.asc
6	جدول 3-8. 1_soc_hlgt_comp مشتق من ملف MedDRA :soc_hlgt.asc
7	جدول 3-9. 1_md_hierarchy مشتق من ملف MedDRA :mdhier.asc
7	جدول 3-10. 1_soc_intl_order مشتق من ملف MedDRA :intl_ord.asc
7	جدول 3-11. 1_smq_list مشتقة من ملف MedDRA :smq_list.asc
8	جدول 3-12. 1_smq_content مشتق من ملف MedDRA :smq_content.asc
11	جدول 4-1. تعريفات الحقل في ملفات MedDRA
12	جدول 5-1. الروابط بين كل الملفات
14	جدول 7-1. ملفات MedDRA المتتالية
15	جدول 8-1. ملف MedDRA المتتالي: llt.seq
16	جدول 8-2. ملف MedDRA المتتالي: pt.seq
16	جدول 8-3. ملف MedDRA المتتالي: hlt.seq
16	جدول 8-4. ملف MedDRA المتتالي: hlt_pt.seq
17	جدول 8-5. ملف MedDRA المتتالي: hlgt.seq
17	جدول 8-6. ملف MedDRA المتتالي: hlgt_hlt.seq
17	جدول 8-7. ملف MedDRA المتتالي: soc.seq
18	جدول 8-8. ملف MedDRA المتتالي: soc_hlgt.seq
18	جدول 8-9. ملف MedDRA المتتالي: mdhier.seq
18	جدول 8-10. ملف MedDRA المتتالي: intl_ord.seq
21	جدول 9-1. تعريفات الحقل في الملفات المتتالية

1. مقدمة

يحتوي مستند تنسيق ملف توزيع MedDRA على معلومات متعلقة بمخطط ملف MedDRA وملفات متتالية يمكن استخدامها لترقية تثبيت قائم إلى الإصدار الحالي من MedDRA. سوف يدعم هذا المستند المستخدم لإنشاء قاعدة بيانات ارتباطية وملؤها بملفات MedDRA والملفات المتتالية. ينبغي أن يكون لمستخدمي هذا المستند بعض المعرفة للقواعد الارتباطية لاستيراد بيانات MedDRA بنجاح لتنسيق قاعدة بيانات قابلة للاستخدام.

يحتوي القسم الأول من هذا المستند على المعلومات التالية حول ملفات MedDRA:

- المعلومات العامة للملف - نظرة عامة حول ملفات MedDRA بما في ذلك هذه المجموعة
 - مخطط MedDRA - معلومات حول بنية جداول MedDRA وسماتها ليتم استيرادها إلى قاعدة البيانات الارتباطية
 - تعريف جدول MedDRA - تعريف كل حقل في جداول بيانات MedDRA
 - روابط جدول MedDRA - تعريف روابط الجدول اللازمة لربط جداول قاعدة بيانات MedDRA مع بعضها البعض
 - نموذج بيانات MedDRA - نموذج البيانات الكاملة لقاعدة بيانات MedDRA.
- يحتوي القسم الأول من هذا المستند على معلومات حول ملفات MedDRA المتتالية:
- المعلومات العامة للملف - نظرة عامة حول ملفات MedDRA المتتالية
 - وصف الملف المتتالي لقاموس MedDRA - معلومات حول بنية الملفات المتتالية وسماتها
 - تعريفات الحقل - تعريفات كل حقل في كل ملف متتالي.

ملحوظة: تحتوي ملفات SMQ (قائمة smq ومحتوى smq) على عناصر بيانات في ملفات *.asc التي تحدد التغييرات الناتجة عن تحديثات إصدار MedDRA. انظر قسم 3 بمخطط MedDRA لمزيد من التفاصيل.

قبل الإصدار 16.0 من MedDRA، تم تسمية هذا المستند باسم "ASCII وتوثيق الملفات المتتالية". تم تغيير الاسم إلى "مستند تنسيق ملف توزيع MedDRA" لعكس محتويات المستند بصورة أفضل حيث لا يتم ترميز جميع ترجمات MedDRA بتنسيق ASCII الممتد.

2. المعلومات العامة للملف

يسرد هذا القسم ملفات بيانات MedDRA في هذه المجموعة. يكون كل ملف MedDRA بتنسيق ASCII الممتد لترجمات اللغة الإنجليزية ومعظم لغات أوروبا الغربية. كافة بقية اللغات المدعومة تستخدم تنسيق ملف UTF. يسرد جدول 2-1 ملفات MedDRA والجدول المعنية. يمكن العثور على عدد السجلات للملفات الموجودة في جدول 2-1 لإصدار معين في مستند "ما الجديد" المقابل لذلك الإصدار.

اسم الملف ¹	جدول MedDRA
hlgt.asc	1_hlgt_pref_term
hlgt_hlt.asc	1_hlgt_hlt_comp
hlt.asc	1_hlt_pref_term
hlt_pt.asc	1_hlt_pref_comp
llt.asc	1_low_level_term
meddra_history_english.asc	*N/A
meddra_release.asc	*N/A
mdhier.asc	1_md_hierarchy
pt.asc	1_pref_term
soc.asc	1_soc_term
soc_hlgt.asc	1_soc_hlgt_comp
intl_ord.asc	1_soc_intl_order
smq_list.asc	1_smq_list
smq_content.asc	1_smq_content

جدول 2-1. ملفات MedDRA

¹يمكن العثور على عدد السجلات للملفات الموجودة في مستند "ما الجديد".

تظهر حقول البيانات بنفس الترتيب كما هو موضح في مخطط MedDRA (قسم 3) لكل جدول. حقول البيانات محدودة بـ "\$". لا يوجد "\$" في بداية الحقل الأول، ومع ذلك، يوجد "\$" بعد الحقل الأخير.

*ملفات meddra_history_english.asc و meddra_release.asc هي ملفات اختيارية للاستخدام مع متصفح سطح المكتب لـ MedDRA (MDB) إصدار Beta 3.0.2 والأحدث. هذه الملفات ليست جزءاً من مخطط MedDRA.

يحتوي ملف meddra_history_english.asc على معلومات تتيح لـ MDB عرض سجل إضافة المصطلح وحذف المصطلح وتغيير مستوى المصطلح وتغيير اسم المصطلح وتغيير حالة تداول LLT في MedDRA. عند طرح إصدارات جديدة من MedDRA، قد تستخدم بيانات السجل لتحديث MDB لمواكبة التغييرات الجديدة. وظيفة السجل متاحة في إصدار MDB Beta 3.0.2 لقاموس MedDRA باللغة الإنجليزية فقط. تدعم إصدارات MDB الأحدث جميع اللغات المتاحة. يحتوي ملف السجل على حقل لرمز MedDRA واسم المصطلح وفي أي إصدار (مثل، 10.1) تمت إضافة المصطلح ونوع المصطلح (مثل، HLGT, PT) وحالية التداول إذا كان LLT ورمز العمل. يمكن أن يكون رمز العمل إما A (إضافة) أو U (تحديث) أو D (حذف). انظر الجدول أدناه.

اسم الحقل	سمات الحقل
رمز_المصطلح	term_code عدد صحيح طويل وليس فارغاً
اسم_المصطلح	term_name عدد char (100) وليس فارغاً
إصدار_إضافة_المصطلح	term_addition_version عدد char (5) وليس فارغاً
نوع_المصطلح	term_type عدد char (4) وليس فارغاً
حاليّة تداول_llt	llt_currency عدد char (1)
الإجراء	action عدد char (1) وليس فارغاً

جدول 2-2. ملف سجل MedDRA History File : meddra_history_english.asc

يحتوي ملف meddra_release.asc على معلومات حول الإصدار واللغة لمجموعة الملفات المصاحبة التي تسمح لـ MDB (إصدار Beta 3.0.2 والأحدث) بتحديد إصدار ولغة محددين عند تحميل الملفات. خصوصاً، يوجد حقل لإصدار MedDRA (مثل، 13.1)، حقل واحد للغة (مثل، الإنجليزية والألمانية وما إلى ذلك) وثلاث حقول فارغة محفوظة للاستخدام المستقبلي. انظر الجدول أدناه.

اسم الحقل	سمات الحقل
الإصدار	version عدد char (100) وليس فارغاً
اللغة	language عدد char (100) وليس فارغاً
حقل فارغ	null_field عدد char (100)
حقل فارغ	null_field عدد char (100)
حقل فارغ	null_field عدد char (100)

جدول 2-3. ملف إصدار MedDRA Release File : meddra_release.asc

3. مخطط MedDRA

يعرض هذا القسم الجدول ومعلومات الحقل المستخدمة لاستيراد بيانات MedDRA إلى قاعدة البيانات الارتباطية. يتم توفير اسم الجدول وأسماء الحقول وسمات الحقول وفهارس الجدول لكل جدول MedDRA. عند استيراد بيانات MedDRA إلى قاعدة البيانات الارتباطية، قم بإنشاء كل جدول مدرج أدناه وقم بتعيين جميع أسماء الحقول والسمات المشار إليها. يجب تطبيق أسماء الحقول بالترتيب الذي يظهر في الملف. يتم توفير الفهارس ولكنها قد لا تكون ضرورية وفقاً لحزمة البرامج المستخدمة.

اسم الحقل	سمات الحقل	
llt_code	عدد صحيح طويل وليس فارغاً	
llt_name	عدد char (100) وليس فارغاً	
pt_code	عدد صحيح	
llt_whoart_code*	عدد char (7)	
llt_harts_code*	عدد صحيح طويل	
llt_costart_sym*	عدد char (21)	
llt_icd9_code*	عدد char (8)	
llt_icd9cm_code*	عدد char (8)	
llt_icd10_code*	عدد char (8)	
llt_currency	عدد char (1)	
llt_jart_code*	عدد char (6)	
اسم المؤشر	اسم الجدول	حقل (حقول) المؤشر
ix1_pt_llt01	1_low_level_term	llt_code
ix1_pt_llt02	1_low_level_term	llt_name
ix1_pt_llt03	1_low_level_term	pt_code

جدول 3-1. 1_low_level_term مشتق من ملف MedDRA :llt.asc

*ملحوظة: ابتداءً من MedDRA v15.0، لا تحتوي هذه الحقول على بيانات. انظر قسم 4 لمزيد من التفاصيل.

اسم الحقل	سمات الحقل	
pt_code	عدد صحيح طويل وليس فارغاً	
pt_name	عدد char (100) وليس فارغاً	
null_field	عدد char (1)	
pt_soc_code	عدد صحيح طويل	
pt_whoart_code*	عدد char (7)	
pt_harts_code*	عدد صحيح طويل	
llt_costart_sym*	عدد char (21)	
pt_icd9_code*	عدد char (8)	
pt_icd9cm_code*	عدد char (8)	
pt_icd10_code*	عدد char (8)	
pt_jart_code*	عدد char (6)	
اسم المؤشر	اسم الجدول	حقل (حقول) المؤشر
ix1_pt01	1_pref_term	pt_code
ix1_pt02	1_pref_term	pt_name
ix1_pt03	1_pref_term	pt_soc_code

جدول 3-2. 1_pref_term مشتق من ملف MedDRA :pt.asc

*ملحوظة: ابتداءً من MedDRA v15.0، لا تحتوي هذه الحقول على بيانات. انظر قسم 4 لمزيد من التفاصيل.

مخطط MedDRA

اسم الحقل	سمات الحقل	
hlt_code	عدد صحيح طويل وليس فارغاً	
hlt_name	عدد char (100) وليس فارغاً	
hlt_whoart_code*	عدد char (7)	
hlt_harts_code*	عدد صحيح طويل	
hlt_costart_sym*	عدد char (21)	
hlt_icd9_code*	عدد char (8)	
hlt_icd9cm_code*	عدد char (8)	
hlt_icd10_code*	عدد char (8)	
hlt_jart_code*	عدد char (6)	
اسم المؤشر	اسم الجدول	حقل (حقول) المؤشر
ix1_hlt01	1_hlt_pref_term	Hlt_code
ix1_hlt02	1_hlt_pref_term	Hlt_name

جدول 3-3. 1_hlt_pref_term مشتق من ملف MedDRA :hlt.asc

*ملحوظة: ابتداءً من MedDRA v15.0، لا تحتوي هذه الحقول على بيانات. انظر قسم 4 لمزيد من التفاصيل.

اسم الحقل	سمات الحقل	
hlt_code	عدد صحيح طويل وليس فارغاً	
pt_code	عدد صحيح طويل وليس فارغاً	
اسم المؤشر	اسم الجدول	حقل (حقول) المؤشر
ix1_hlt_pt01	1_hlt_pref_comp	Hlt_code,pt_code
ix1_hlt_pt02	1_hlt_pref_comp	Pt_code,hlt_code

جدول 3-4. 1_hlt_pref_comp مشتق من ملف MedDRA :hlt_pt.asc

اسم الحقل	سمات الحقل	
hlgt_code	عدد صحيح طويل وليس فارغاً	
hlgt_name	عدد char (100) وليس فارغاً	
hlgt_whoart_code*	عدد char (7)	
hlgt_harts_code*	عدد صحيح طويل	
hlgt_costart_sym*	عدد char (21)	
hlgt_icd9_code*	عدد char (8)	
hlgt_icd9cm_code*	عدد char (8)	
hlgt_icd10_code*	عدد char (8)	
hlgt_jart_code*	عدد char (6)	
اسم المؤشر	اسم الجدول	حقل (حقول) المؤشر
ix1_hlgt01	1_hlgt_pref_term	Hlgt_code
ix1_hlgt02	1_hlgt_pref_term	Hlgt_name

جدول 3-5. 1_hlgt_pref_term مشتق من ملف MedDRA :hlgt.asc

*ملحوظة: ابتداءً من MedDRA v15.0، لا تحتوي هذه الحقول على بيانات. انظر قسم 4 لمزيد من التفاصيل.

مخطط MedDRA

اسم الحقل	سمات الحقل	
hlgt_code	عدد صحيح طويل وليس فارغاً	
hlt_code	عدد صحيح طويل وليس فارغاً	
اسم المؤشر	اسم الجدول	حقل (حقول) المؤشر
ix1_hlgt_hlt01	1_hlgt_hlt_comp	Hlgt_code, hlt_code
ix1_hlgt_hlt02	1_hlgt_hlt_comp	Hlt_code, hlgt_code

جدول 3-6. 1_hlgt_hlt_comp مشتق من ملف MedDRA :hlgt_hlt.asc

اسم الحقل	سمات الحقل	
soc_code	عدد صحيح طويل وليس فارغاً	
soc_name	عدد char (100) وليس فارغاً	
soc_abbrev	عدد char (5) وليس فارغاً	
soc_whoart_code ⁺	عدد char (7)	
soc_harts_code ⁺	عدد صحيح طويل	
soc_costart_sym ⁺	عدد char (21)	
soc_icd9_code ⁺	عدد char (8)	
soc_icd9cm_code ⁺	عدد char (8)	
soc_icd10_code ⁺	عدد char (8)	
soc_jart_code ⁺	عدد char (6)	
اسم المؤشر	اسم الجدول	حقل (حقول) المؤشر
ix1_soc01	1_soc_term	Soc code
ix1_soc02	1_soc_term	Soc_name

جدول 3-7. 1_soc_term مشتق من ملف MedDRA :soc.asc

⁺ملحوظة: ابتداءً من MedDRA v15.0، لا تحتوي هذه الحقول على بيانات. انظر قسم 4 لمزيد من التفاصيل.

اسم الحقل	سمات الحقل	
soc_code	عدد صحيح طويل وليس فارغاً	
hlgt_code	عدد صحيح طويل وليس فارغاً	
اسم المؤشر	اسم الجدول	حقل (حقول) المؤشر
ix1_soc_hlgt01	1_soc_hlgt_comp	Soc code, hlgt_code
ix1_soc_hlgt02	1_soc_hlgt_comp	Soc_code
ix1_soc_hlgt03	1_soc_hlgt_comp	Hlgt_code, soc_code

جدول 3-8. 1_soc_hlgt_comp مشتق من ملف MedDRA :soc_hlgt.asc

مخطط MedDRA

اسم الحقل	سمات الحقل	
pt_code	عدد صحيح طويل وليس فارغاً	
hlt_code	عدد صحيح طويل وليس فارغاً	
hlgt_code	عدد صحيح طويل وليس فارغاً	
soc_code	عدد صحيح طويل وليس فارغاً	
pt_name	عدد char (100) وليس فارغاً	
hlt_name	عدد char (100) وليس فارغاً	
hlgt_name	عدد char (100) وليس فارغاً	
soc_name	عدد char (100) وليس فارغاً	
soc_abbrev	عدد char (5) وليس فارغاً	
null_field	عدد char (1)	
pt_soc_code	عدد صحيح طويل	
primary_soc_fg	عدد char (1)	
اسم المؤشر	اسم الجدول	حقل (حقول) المؤشر
ix1_md_hier01	1_md_hierarchy	Pt_code
ix1_md_hier02	1_md_hierarchy	Hlt_code
ix1_md_hier03	1_md_hierarchy	Hlgt_code
ix1_md_hier04	1_md_hierarchy	Soc_code
ix1_md_hier05	1_md_hierarchy	Pt_soc_code

جدول 3-9. 1_md_hierarchy مشتق من ملف MedDRA :mdhier.asc

اسم الحقل	سمات الحقل	
intl_ord_code	عدد صحيح طويل وليس فارغاً	
soc_code	عدد صحيح طويل وليس فارغاً	
اسم المؤشر	اسم الجدول	حقل (حقول) المؤشر
ix1_intl_ord01	1_soc_intl_order	intl_ord_code, soc_code

جدول 3-10. 1_soc_intl_order مشتق من ملف MedDRA :intl_ord.asc

اسم الحقل	سمات الحقل	
smq_code	عدد صحيح طويل وليس فارغاً	
smq_name	عدد Char (100) وليس فارغاً	
smq_level	عدد صحيح طويل وليس فارغاً	
smq_description	*VarChar، ليس فارغاً	
smq_source	*VarChar	
smq_note	*VarChar	
MedDRA_version	عدد char (5) وليس فارغاً	
status	عدد char (1) وليس فارغاً	
smq_algorithm	*VarChar، ليس فارغاً	
اسم المؤشر	اسم الجدول	حقل (حقول) المؤشر
ix1_smq_list01	1_smq_list	smq_code

جدول 3-11. 1_smq_list مشتقة من ملف MedDRA :smq_list.asc

*ملحوظة: الحد الأقصى لطول حقل الحروف المتغيرة (VarChar) هو 2000 حرفاً.

مخطط MedDRA

اسم الحقل	سمات الحقل	
smq_code	عدد صحيح طويل وليس فارغاً	
term_code	عدد صحيح طويل وليس فارغاً	
term_level	عدد صحيح طويل وليس فارغاً	
term_scope	عدد صحيح طويل وليس فارغاً	
term_category	عدد char (1) وليس فارغاً	
term_weight	عدد صحيح طويل وليس فارغاً	
term_status	عدد char (1) وليس فارغاً	
term_addition_version	عدد char (5) وليس فارغاً	
term_last_modified_version	عدد char (5) وليس فارغاً	
اسم المؤشر	اسم الجدول	حقل (حقول) المؤشر
ix1_smq_content01	1_smq_content	smq_code
ix1_smq_content02	1_smq_content	term_code

جدول 12-3. 1_smq_Content مشتق من ملف MedDRA :smq_content.asc

4. تعريف الجدول

يحدد هذا القسم الحقول في كل جدول MedDRA.

اسم الجدول	اسم الحقل	الوصف
1_low_level_term	llt_code	رمز مكون من 8 أرقام لتحديد مصطلح المستوى الأدنى Lowest Level Term (LLT)
	llt_name	الاسم الكامل لمصطلح المستوى الأدنى LLT
	pt_code	رمز مكون من 8 أرقام لتحديد المصطلح المفضل Preferred Term (PT)
	llt_whoart_code+	الرمز الذي تم تخصيصه من قبل مصطلحات WHO-ART®
	llt_harts_code+	الرمز الذي تم تخصيصه من قبل مصطلحات HARTS®
	llt_costart_sym+	الرمز الذي تم تخصيصه من قبل مصطلحات COSTART®
	llt_icd9_code+	الرمز المخصص من خلال المراجعة التاسعة للتصنيف الدولي للأمراض، ICD-9
	llt_icd9cm_code+	الرمز المخصص من خلال المراجعة التاسعة للتصنيف الدولي للأمراض، التعديل السريري، ICD-9-CM®
	llt_icd10_code+	الرمز المخصص من خلال المراجعة العاشرة للتصنيف الدولي للأمراض، ICD-10®
	llt_currency	تشير إلى حالة تداول مصطلح المستوى الأدنى: حالي أم غير حالي
	llt_jart_code+	الرمز الذي تم تخصيصه من قبل مصطلحات J-ART
1_pref_term	pt_code	رمز مكون من 8 أرقام لتحديد المصطلح المفضل PT
	pt_name	الاسم الكامل للمصطلح المفضل PT
	null_field	هذا الحقل فارغ
	pt_soc_code	فئة أعضاء الجهاز الأساسية System Organ Class (SOC) التي يرتبط بها المصطلح المفضل PT
	pt_whoart_code+	الرمز الذي تم تخصيصه من قبل مصطلحات WHO-ART
	pt_harts_code+	الرمز الذي تم تخصيصه من قبل مصطلحات HARTS
	llt_costart_sym+	الرمز الذي تم تخصيصه من قبل مصطلحات COSTART
	pt_icd9_code+	الرمز المخصص من خلال المراجعة التاسعة للتصنيف الدولي للأمراض
	pt_icd9cm_code+	الرمز المخصص من خلال المراجعة التاسعة للتصنيف الدولي للأمراض، التعديل السريري
	pt_icd10_code+	الرمز المخصص من خلال المراجعة العاشرة للتصنيف الدولي للأمراض
	pt_jart_code+	الرمز الذي تم تخصيصه من قبل مصطلحات J-ART
1_hlt_pref_term	hlt_code	رمز مكون من 8 أرقام لتحديد مصطلح المستوى العالي High Level Term (HLT)
	hlt_name	الاسم الكامل لمصطلح المستوى العالي HLT
	hlt_whoart_code+	الرمز الذي تم تخصيصه من قبل مصطلحات WHO-ART
	hlt_harts_code+	الرمز الذي تم تخصيصه من قبل مصطلحات HARTS
	llt_costart_sym+	الرمز الذي تم تخصيصه من قبل مصطلحات COSTART
	hlt_icd9_code+	الرمز المخصص من خلال المراجعة التاسعة للتصنيف الدولي للأمراض
	hlt_icd9cm_code+	الرمز المخصص من خلال المراجعة التاسعة للتصنيف الدولي للأمراض، التعديل السريري
	hlt_icd10_code+	الرمز المخصص من خلال المراجعة العاشرة للتصنيف الدولي للأمراض
	hlt_jart_code+	الرمز الذي تم تخصيصه من قبل مصطلحات J-ART
1_hlt_pref_comp	hlt_code	رمز مكون من 8 أرقام لتحديد مصطلح المستوى العالي HLT
	pt_code	رمز مكون من 8 أرقام لتحديد المصطلح المفضل PT
1_hlgt_pref_term	hlgt_code	رمز مكون من 8 أرقام لتحديد مصطلح المستوى العالي HLT
	hlgt_name	الاسم الكامل لمصطلح مجموعة التصنيف ذات المستوى العالي High Level Group Term (HLGT)
	hlgt_whoart_code+	الرمز الذي تم تخصيصه من قبل مصطلحات WHO-ART
	hlgt_harts_code+	الرمز الذي تم تخصيصه من قبل مصطلحات HARTS

تعريف الجدول

اسم الجدول	اسم الحقل	الوصف
	hlgt_costart_sym ⁺	الرمز الذي تخصصه من قبل مصطلحات COSTART
	hlgt_icd9_code ⁺	الرمز المخصص من خلال المراجعة التاسعة للتصنيف الدولي للأمراض
	hlgt_icd9cm_code ⁺	الرمز المخصص من خلال المراجعة التاسعة للتصنيف الدولي للأمراض، التعديل السريري
	hlgt_icd10_code ⁺	الرمز المخصص من خلال المراجعة العاشرة للتصنيف الدولي للأمراض
	hlgt_jart_code ⁺	الرمز الذي تم تخصيصه من قبل مصطلحات J-ART
1_hlgt_hlt_comp	hlgt_code	رمز مكون من 8 أرقام لتحديد مصطلح مجموعة التصنيف ذات المستوى العالي HLGT
	hlt_code	رمز مكون من 8 أرقام لتحديد مصطلح المستوى العالي HLT
1_soc_term	soc_code	رمز مكون من 8 أرقام لتحديد فئة أعضاء الجهاز SOC
	soc_name	الاسم الكامل لفئة أعضاء الجهاز SOC
	soc_abbrev	اختصار فئة أعضاء الجهاز SOC
	soc_whoart_code ⁺	الرمز الذي تم تخصيصه من قبل مصطلحات WHO-ART
	soc_harts_code ⁺	الرمز الذي تم تخصيصه من قبل مصطلحات HARTS
	soc_costart_sym ⁺	الرمز الذي تخصصه من قبل مصطلحات COSTART
	soc_icd9_code ⁺	الرمز المخصص من خلال المراجعة التاسعة للتصنيف الدولي للأمراض
	soc_icd9cm_code ⁺	الرمز المخصص من خلال المراجعة التاسعة للتصنيف الدولي للأمراض، التعديل السريري
	soc_icd10_code ⁺	الرمز المخصص من خلال المراجعة العاشرة للتصنيف الدولي للأمراض
	soc_jart_code ⁺	الرمز الذي تم تخصيصه من قبل مصطلحات J-ART
1_soc_hlgt_comp	soc_code	رمز مكون من 8 أرقام لتحديد فئة أعضاء الجهاز SOC
	hlgt_code	رمز مكون من 8 أرقام لتحديد مجموعة التصنيف ذات المستوى العالي HLGT
1_md_hierarchy	pt_code	رمز مكون من 8 أرقام لتحديد المصطلح المفضل PT
	hlt_code	رمز مكون من 8 أرقام لتحديد مصطلح المستوى العالي HLT
	hlgt_code	رمز مكون من 8 أرقام لتحديد مجموعة التصنيف ذات المستوى العالي HLGT
	soc_code	رمز مكون من 8 أرقام لتحديد فئة أعضاء الجهاز SOC
	pt_name	الاسم الكامل للمصطلح المفضل PT
	hlt_name	الاسم الكامل لمصطلح المستوى العالي HLT
	hlgt_name	الاسم الكامل لمصطلح مجموعة التصنيف ذات المستوى العالي HLGT
	soc_name	الاسم الكامل لفئة أعضاء الجهاز SOC
	soc_abbrev	اختصار فئة أعضاء الجهاز SOC
	null_field	هذا الحقل فارغ
	pt_soc_code	فئة أعضاء الجهاز الأساسية System Organ Class (SOC) التي يرتبط بها المصطلح المفضل PT
	primary_soc_fg	تم تعيين علامة Y/N للإشارة إلى فئة SOC الأساسية
1_soc_intl_order	intl_ord_code	الرمز التسلسلي لترتيب نوع فئة أعضاء الجهاز حسب الترتيب الدولي
	soc_code	رمز مكون من 8 أرقام لتحديد مصطلح فئة أعضاء الجهاز SOC
1_smq_list	smq_code	رمز عددي مكون من ثمانية أرقام تم تعيينها لـ SMQ الذي يبدأ بـ "2"
	smq_name	اسم لـ SMQ، كل SMQ يحمل "(SMQ)" في نهاية الاسم
	smq_level	القيمة بين 1 و5 تحدد مستوى SMQ من ضمن التدرج الهرمي لـ SMQ و1 هو الأكثر عمومية و5 هو الأكثر محدودية
	smq_description	وصف SMQ
	smq_source	مصدر تطوير SMQ (مثل، المراجع الطبية)
	smq_note	ملحوظة للمستخدمين لفهم النطاق وعملية التطوير الخاصة بـ SMQ بشكل أفضل. يتم تضمين وصف الخوارزمية المستخدمة (إن أمكن)، وكذلك تعريف الفئات
	MedDRA version	إصدار MedDRA للاستخدام مع SMQ هذا
	status	حالة SMQ. "A" = SMQ نشط، "I" = SMQ غير نشط

تعريف الجدول

اسم الجدول	اسم الحقل	الوصف
	smq_algorithm	إذا تم تطوير SMQ للاستخدام كخوارزمية، يتم تضمين التعبير المنطقي للخوارزمية. "N" إذا لم تستخدم SMQ خوارزمية
1_smq_content	smq_code	رمز مكون من 8 أرقام تم تعيينه لـ SMQ
	term_code	رمز المصطلح التابع يمكن أن يكون رمزاً لـ MedDRA PT أو LLT أو SMQ الفرعي
	term_level	مستوى التدرج الهرمي للمصطلح (4=PT, 5=LLT) أو 0 (صفر) لـ SMQ الفرعي
	term_scope	يحدد مصطلح MedDRA كعضو في النطاق الواسع (1) أو النطاق الضيق (2) لبحث SMQ أو SMQ الفرعي (0) (صفر)
	term_category	يتم تخصيص حرف أبجدي واحد للفئة "استناداً إلى الخوارزمية المطبقة". إذا كان SMQ لا يستخدم خوارزمية يتم تعيين جميع قيم فئة المصطلح "A". بالنسبة إلى SMQ الفرعي، يتم تعيين هذا الحقل "S".
	term_weight	يستخدم وزن المصطلح لبعض خوارزميات SMQ. "0" يستخدم كافتراضي
	term_status	تحدد المصطلح على أنه نشط داخل SMQ هذا أو غير نشط داخل SMQ هذا. عند إضافة مصطلح إلى SMQ، يتم تعيين القيمة لـ "A" للنشط. يتم تحديد المصطلح كـ "I" لغير النشط إذا لم يعد استخدام المصطلح في SMQ.
	term_addition_version	يحدد إصدار MedDRA الذي تمت فيه إضافة هذا المصطلح إلى SMQ
	term_last_modified_version	يحدد إصدار MedDRA الذي تم فيه آخر تعديل لهذا المصطلح في SMQ هذا

جدول 4-1. تعريفات الحقل في ملفات MedDRA

⁺ملحوظة: ابتداءً من MedDRA v15.0، تمت إزالة البيانات الموجودة في حقول الرمز القديم (مثل، COSTART و WHO-ART و ICD-9 و ICD-9-CM و ICD-10 و HARTS و J-ART) من ملفات MedDRA. لم يتم تعديل أسماء مصطلحات MedDRA أو رموز MedDRA أو إزالتها، كما لم يتم تغيير بنية ملفات MedDRA. تنعكس إزالة الرموز في الملفات المتتالية لـ MedDRA v15.0. تتوفر قائمة بشروط MedDRA مع الرموز المحذوفة على موقع الويب MedDRA (يلزم تسجيل الدخول) للرجوع إليها من قبل مستخدمي MedDRA.

5. روابط الجدول

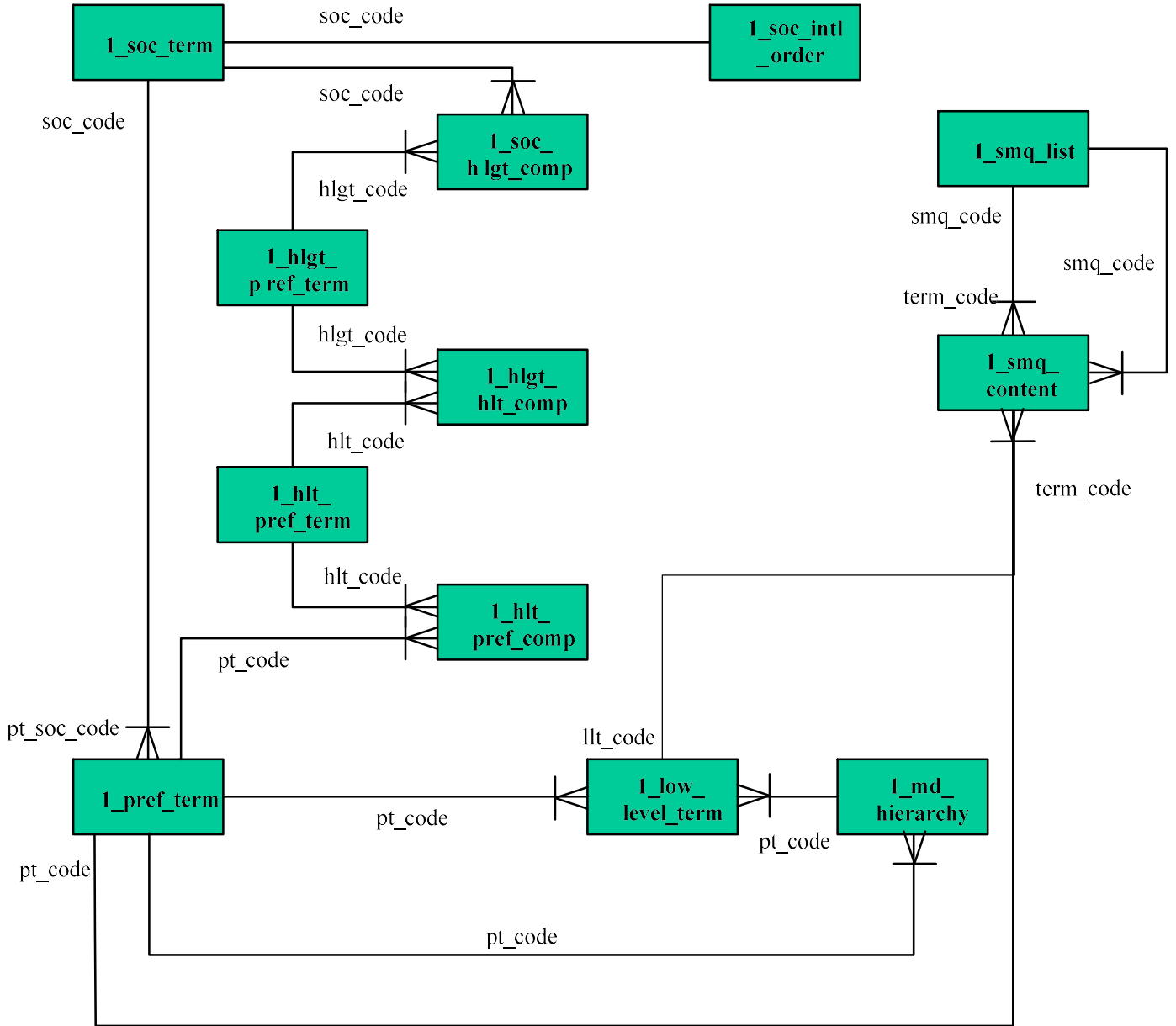
يصف هذا الجزء روابط الجدول لجدول MedDRA التي تم تطويرها باستخدام مخطط MedDRA. في قاعدة البيانات، قم بربط الحقل المدرج في جدول 1 بالحقل المدرج في جدول 2.

اسم حقل جدول 2	اسم حقل جدول 1	ربط جدول 2	ربط جدول 1
pt code	pt code	1_pref term	1_hlt_pref comp
pt code	pt code	1_low level term	1_md hierarchy
pt code	pt code	1_low level term	1_pref term
hlt code	hlt code	1_hlt_pref term	1_hlgt_hlt comp
hlgt code	hlgt code	1_hlgt_pref term	1_hlgt_hlt comp
hlgt code	hlgt code	1_hlgt_pref term	1_soc_hlgt comp
soc code	soc code	1_soc_hlgt comp	1_soc term
pt code	pt code	1_pref term	1_md hierarchy
hlt code	hlt code	1_hlt_pref term	1_hlt_pref comp
pt_soc code	soc code	1_pref term	1_soc term
soc code	soc code	1_soc term	1_soc_intl order
smq code	smq code	1_smq content	1_smq_list
term code	smq code	1_smq content	1_smq_list
term code	pt code	1_smq content	1_pref term
term code	llt code	1_smq content	1_low_level term

جدول 1-5. الروابط بين كل الملفات

6. نموذج البيانات

يوضح نموذج بيانات MedDRA جميع الجداول وروابط الجداول لقاعدة بيانات MedDRA الكاملة. قارن هذا النموذج بقاعدة البيانات الارتباطية من مخطط MedDRA وروابط الجداول لضمان الدقة.



شكل 1-6. نموذج بيانات MedDRA

7. معلومات الملفات المتتالية

يسرد هذا القسم ملفات MedDRA المتتالية. يكون كل ملف متتالي بتنسيق ASCII الممتد لترجمات اللغة الإنجليزية ومعظم لغات أوروبا الغربية. كافة بقية اللغات المدعومة تستخدم تنسيق ملف UTF. يسرد جدول 7-1 ملفات MedDRA المتتالية وجدول MedDRA المعنية. يمكن العثور على عدد السجلات للملفات الموجودة في جدول 7-1 لإصدار معين في مستند "ما الجديد" المقابل لذلك الإصدار.

اسم الملف ¹	جدول MedDRA
hlgt.seq	1 hlgt_pref_term
hlgt_hlt.asc	1 hlgt_hlt_comp
hlt.seq	1 hlt_pref_term
hlt_pt.seq	1 hlt_pref_comp
hlt.seq	1 low_level_term
mdhier.seq	1 md_hierarchy
pt.seq	1 pref_term
soc.seq	1 soc_term
soc_hlgt.asc	1 soc_hlgt_comp
intl_ord.seq	1 soc_intl_order

جدول 7-1. ملفات MedDRA المتتالية

¹يمكن العثور على عدد السجلات للملفات الموجودة في مستند "ما الجديد".

8. أوصاف ملفات MedDRA المتتالية

يصف هذا القسم ملفات MedDRA المتتالية. تحتوي ملفات الإصدار المتتالية لـ MedDRA فقط على السجلات التي تم تغييرها منذ الإصدار الأخير لـ MedDRA. يتكون كل ملف من سجلات تحتوي على تاريخ طرح الإصدار الجديد ورمز إجراء يحدد أن السجل إما "A" - تمت إضافته، أو "D" - تمت إزالته، أو "M" - تم تعديله. يمكن تحديد الملفات المتتالية من قبل امتداد *seq. لاسم الملف. تطابق أسماء الملفات ملفات بيانات MedDRA الموحدة والتي يتم توزيعها أيضاً بامتداد *asc.

يشير حقل "mod_fld_num" في الموضع الثالث من كل سجل، إلى الحقل (الحقول) الذي تم تعديله. يتم ملء هذا الحقل فقط بالسجلات التي تحتوي على رمز الإجراء "M". بالنسبة إلى السجلات التي لا تحتوي على "M" في حقل الإجراء، يُترك حقل "mod_fld_num" فارغاً (\$\$). تحتوي السجلات ذات الحقول المعدلة المتعددة على أرقام متعددة في هذا الحقل الجديد مفصولة بمسافة مثل (\$5 7\$).

يتم توفير اسم الملف وأسماء الحقول وسمات الحقول لكل ملف MedDRA متتالي أدناه. يتم توفير تعريفات الحقل في القسم التالي لهذا المستند. حقول البيانات محدودة بـ "\$". لا يوجد "\$" في بداية الحقل الأول، ومع ذلك، يوجد "\$" بعد الحقل الأخير. يتم سرد أسماء الحقول بالترتيب الذي يظهر في الملف. باستثناء الحقول الثلاث الأولى لكل ملف، فإن هذه الملفات لها نفس بنية ملفات بيانات MedDRA (انظر قسم 3. مخطط MedDRA في هذا المستند لمزيد من المعلومات).

أسماء الحقول	سمات الحقل
llt_version_date	التاريخ، ليس فارغاً، اليوم/ الشهر/ العام
llt_action_code	عدد char (1) وليس فارغاً
llt_mod_fld_num	عدد char (20)
llt_code	عدد صحيح طويل وليس فارغاً
llt_name	عدد char (100) وليس فارغاً
pt_code	عدد صحيح طويل
llt_whoart_code	عدد char (7)
llt_harts_code	عدد صحيح طويل
llt_cstart_sym	عدد char (21)
llt_icd9_code	عدد char (8)
llt_icd9cm_code	عدد char (8)
llt_icd10_code	عدد char (8)
llt_currency	عدد char (1)
llt_jart_code	عدد char (6)

جدول 8-1. ملف MedDRA المتتالي: llt.seq

أوصاف ملف MedDRA المتتالي

أسماء الحقول	سمات الحقول
pt_version_date	التاريخ، ليس فارغاً، يوم/ شهر/ عام
pt_action_code	عدد char (1) وليس فارغاً
pt_mod fld_num	عدد char (20)
pt_code	عدد صحيح طويل وليس فارغاً
pt_name	عدد char (100) وليس فارغاً
null_field	عدد char (1)
pt_soc_code	عدد صحيح طويل
pt_whoart_code	عدد char (7)
pt_harts_code	عدد صحيح طويل
llt_costart_sym	عدد char (21)
pt_icd9_code	عدد char (8)
pt_icd9cm_code	عدد char (8)
pt_icd10_code	عدد char (8)
pt_jart_code	عدد char (6)

جدول 8-2. ملف MedDRA المتتالي: pt.seq

أسماء الحقول	سمات الحقول
hlt_version_date	التاريخ، ليس فارغاً، يوم/ شهر/ عام
hlt_action_code	عدد char (1) وليس فارغاً
hlt_mod fld_num	عدد char (20)
hlt_code	عدد صحيح طويل وليس فارغاً
hlt_name	عدد char (100) وليس فارغاً
hlt_whoart_code	عدد char (7)
hlt_harts_code	عدد صحيح طويل
hlt_costart_sym	عدد char (21)
hlt_icd9_code	عدد char (8)
hlt_icd9cm_code	عدد char (8)
hlt_icd10_code	عدد char (8)
hlt_jart_code	عدد char (6)

جدول 8-3. ملف MedDRA المتتالي: hlt.seq

أسماء الحقول	سمات الحقول
h_p_version_date	التاريخ، ليس فارغاً، يوم/ شهر/ عام
h_p action_code	عدد char (1) وليس فارغاً
h_p_mod fld_num	عدد char (20)
hlt_code	عدد صحيح طويل وليس فارغاً
pt_code	عدد صحيح طويل وليس فارغاً

جدول 8-4. ملف MedDRA المتتالي: hlt_pt.seq

أوصاف ملف MedDRA المتتالي

أسماء الحقول	سمات الحقول
hlgt_version_date	التاريخ، ليس فارغاً، يوم/ شهر/ عام
hlgt_action_code	عدد char (1)
hlgt_mod_fld_num	عدد char (20)
hlgt_code	عدد صحيح طويل وليس فارغاً
hlgt_name	عدد char (100) وليس فارغاً
hlgt_whoart_code	عدد char (7)
hlgt_harts_code	عدد صحيح طويل
hlgt_cstart_sym	عدد char (21)
hlgt_icd9_code	عدد char (8)
hlgt_icd9cm_code	عدد char (8)
hlgt_icd10_code	عدد char (8)
hlgt_jart_code	عدد char (6)

جدول 8-5. ملف MedDRA المتتالي: hlgt.seq

أسماء الحقول	سمات الحقول
h_h_version_date	التاريخ، ليس فارغاً، يوم/ شهر/ عام
h_h_action_code	عدد char (1) وليس فارغاً
h_h_mod_fld_num	عدد char (20)
Hlgt_code	عدد صحيح طويل وليس فارغاً
hlt_code	عدد صحيح طويل وليس فارغاً

جدول 8-6. ملف MedDRA المتتالي: hlgt_hlt.seq

أسماء الحقول	سمات الحقول
soc_version_date	التاريخ، ليس فارغاً، يوم/ شهر/ عام
soc_action_code	عدد char (1) وليس فارغاً
soc_mod_fld_num	عدد char (20)
soc_code	عدد صحيح طويل وليس فارغاً
soc_name	عدد char (100) وليس فارغاً
soc_abbrev	عدد char (5) وليس فارغاً
soc_whoart_code	عدد char (7)
soc_harts_code	عدد صحيح طويل
soc_cstart_sym	عدد char (21)
soc_icd9_code	عدد char (8)
soc_icd9cm_code	عدد char (8)
soc_icd10_code	عدد char (8)
soc_jart_code	عدد char (6)

جدول 8-7. ملف MedDRA المتتالي: soc.seq

أوصاف ملف MedDRA المتتالي

أسماء الحقول	سمات الحقول
s_h_version_date	التاريخ، ليس فارغاً، يوم/ شهر/ عام
s_h_action_code	عدد char (1) وليس فارغاً
s_h_mod fld_num	عدد char (20)
soc_code	عدد صحيح طويل وليس فارغاً
hlgt_code	عدد صحيح طويل وليس فارغاً

جدول 8-8. ملف MedDRA المتتالي: soc_hlgt.seq

أسماء الحقول	سمات الحقول
md_version_date	التاريخ، ليس فارغاً، يوم/ شهر/ عام
md_action_code	عدد char (1) وليس فارغاً
md_mod fld_num	عدد char (20)
pt_code	عدد صحيح طويل وليس فارغاً
hlt_code	عدد صحيح طويل وليس فارغاً
hlgt_code	عدد صحيح طويل وليس فارغاً
soc_code	عدد صحيح طويل وليس فارغاً
pt_name	عدد char (100) وليس فارغاً
hlt_name	عدد char (100) وليس فارغاً
hlgt_name	عدد char (100) وليس فارغاً
soc_name	عدد char (100) وليس فارغاً
soc_abbrev	عدد char (5) وليس فارغاً
null_field	عدد char (1)
pt_soc_code	عدد صحيح طويل
primary_soc_fg	عدد char (1)

جدول 8-9. ملف MedDRA المتتالي: mdhier.seq

أسماء الحقول	سمات الحقول
Intl_ord_version_date	التاريخ، ليس فارغاً، يوم/ شهر/ عام
Intl_ord_action_code	عدد char (1) وليس فارغاً
Intl_ord_mod fld_num	عدد char (20)
Intl_ord_code	عدد صحيح طويل وليس فارغاً
soc_code	عدد صحيح طويل وليس فارغاً

جدول 8-10. ملف MedDRA المتتالي: intl_ord.seq

9. تعريفات الحقل المتتالي

يحدد هذا القسم الحقول في كل ملف MedDRA المتتالي.

أسماء الملف	أسماء الحقول	الوصف
llt.seq	llt_version_date	تاريخ إصدار نسخة MedDRA، يوم / شهر / سنة
	llt_action_code	يشير إلى السجل الذي تم إضافته أو حذفه أو تعديله
	llt_mod_flg_num	يشير إلى رقم الحقل لكل حقل يتم تعديله عندما يحتوي السجل على "M" في حقل إجراء السجل. السجلات التي لا تحتوي على "M" في حقل الإجراء سوف تُترك فارغة. انظر قسم 8 لمزيد من التفاصيل.
	llt_code	رمز مكون من 8 أرقام لتحديد مصطلح المستوى الأدنى
	llt_name	الاسم الكامل لمصطلح المستوى الأدنى (LLT)
	pt_code	رمز مكون من 8 أرقام لتحديد المصطلح المفضل PT
	llt_whoart_code	الرمز الذي تم تخصيصه من قبل مصطلحات WHO-ART
	llt_harts_code	الرمز الذي تم تخصيصه من قبل مصطلحات HARTS
	llt_costart_sym	الرمز الذي تم تخصيصه من قبل مصطلحات COSTART
	llt_icd9_code	الرمز المخصص من خلال المراجعة التاسعة للتصنيف الدولي للأمراض، ICD-9
	llt_icd9cm_code	الرمز المخصص من خلال المراجعة التاسعة للتصنيف الدولي للأمراض، التعديل السريري، ICD-9-CM
	llt_icd10_code	الرمز المخصص من خلال المراجعة العاشرة للتصنيف الدولي للأمراض، ICD-10
	llt_currency	تشير إلى حالة تداول مصطلح المستوى الأدنى: حالي أم غير حالي
	llt_jart_code	الرمز الذي تم تخصيصه من قبل مصطلحات J-ART
pt.seq	pt_version_date	تاريخ إصدار نسخة MedDRA، يوم / شهر / سنة
	pt_action_code	يشير إلى السجل الذي تم إضافته أو حذفه أو تعديله
	pt_mod_flg_num	يشير إلى رقم الحقل لكل حقل يتم تعديله عندما يحتوي السجل على "M" في حقل إجراء السجل. السجلات التي لا تحتوي على "M" في حقل الإجراء سوف تُترك فارغة. انظر قسم 8 لمزيد من التفاصيل.
	pt_code	رمز مكون من 8 أرقام لتحديد المصطلح المفضل PT
	pt_name	الاسم الكامل للمصطلح المفضل PT
	Null field	هذا الحقل فارغ
	pt_soc_code	فئة أعضاء الجهاز الأساسية System Organ Class (SOC) التي يرتبط بها المصطلح المفضل PT
	pt_whoart_code	الرمز الذي تم تخصيصه من قبل مصطلحات WHO-ART
	pt_harts_code	الرمز الذي تم تخصيصه من قبل مصطلحات HARTS
	llt_costart_sym	الرمز الذي تم تخصيصه من قبل مصطلحات COSTART
	pt_icd9_code	الرمز المخصص من خلال المراجعة التاسعة للتصنيف الدولي للأمراض
	pt_icd9cm_code	الرمز المخصص من خلال المراجعة التاسعة للتصنيف الدولي للأمراض، التعديل السريري
	pt_icd10_code	الرمز المخصص من خلال المراجعة العاشرة للتصنيف الدولي للأمراض
	pt_jart_code	الرمز الذي تم تخصيصه من قبل مصطلحات J-ART
hlt.seq	hlt_version_date	تاريخ إصدار نسخة MedDRA، يوم / شهر / سنة
	hlt_action_code	يشير إلى السجل الذي تم إضافته أو حذفه أو تعديله
	hlt_mod_flg_num	يشير إلى رقم الحقل لكل حقل يتم تعديله عندما يحتوي السجل على "M" في حقل إجراء السجل. السجلات التي لا تحتوي على "M" في حقل الإجراء سوف تُترك فارغة. انظر قسم 8 لمزيد من التفاصيل.
	hlt_code	رمز مكون من 8 أرقام لتحديد مصطلح المستوى العالي
	hlt_name	الاسم الكامل لمصطلح المستوى العالي (HLT)
	hlt_whoart_code	الرمز الذي تم تخصيصه من قبل مصطلحات WHO-ART
	hlt_harts_code	الرمز الذي تم تخصيصه من قبل مصطلحات HARTS
	hlt_costart_sym	الرمز الذي تم تخصيصه من قبل مصطلحات COSTART

تعريفات الحقل المتتالي

أسماء الملف	أسماء الحقول	الوصف
	hlt_icd9_code	الرمز المخصص من خلال المراجعة التاسعة لتصنيف الدولي للأمراض
	hlt_icd9cm_code	الرمز المخصص من خلال المراجعة التاسعة لتصنيف الدولي للأمراض، التعديل السريري
	hlt_icd10_code	الرمز المخصص من خلال المراجعة العاشرة لتصنيف الدولي للأمراض
	hlt_jart_code	الرمز الذي تم تخصيصه من قبل مصطلحات J-ART
hlt_pt.seq	h_p_version_date	تاريخ إصدار نسخة MedDRA، يوم / شهر / سنة
	h_p_action_code	يشير إلى السجل الذي تم إضافته أو حذفه أو تعديله
	h_p_mod_fld_num	يشير إلى رقم الحقل لكل حقل يتم تعديله عندما يحتوي السجل على "M" في حقل إجراء السجل. السجلات التي لا تحتوي على "M" في حقل الإجراء سوف تُترك فارغة. انظر قسم 8 لمزيد من التفاصيل.
	hlt_code	رمز مكون من 8 أرقام لتحديد مصطلح المستوى العالي HLT
	pt_code	رمز مكون من 8 أرقام لتحديد المصطلح المفضل PT
hlgt.seq	hlgt_version_date	تاريخ إصدار نسخة MedDRA، يوم / شهر / سنة
	hlgt_action_code	يشير إلى السجل الذي تم إضافته أو حذفه أو تعديله
	hlgt_mod_fld_num	يشير إلى رقم الحقل لكل حقل يتم تعديله عندما يحتوي السجل على "M" في حقل إجراء السجل. السجلات التي لا تحتوي على "M" في حقل الإجراء سوف تُترك فارغة. انظر قسم 8 لمزيد من التفاصيل.
	hlgt_code	رمز مكون من 8 أرقام لتحديد مجموعة التصنيف ذات المستوى العالي High Level Group Term (HLGT)
	hlgt_name	الاسم الكامل لمصطلح مجموعة التصنيف ذات المستوى العالي HLGT
	hlgt_whoart_code	الرمز الذي تم تخصيصه من قبل مصطلحات WHO-ART
	hlgt_harts_code	الرمز الذي تم تخصيصه من قبل مصطلحات HARTS
	hlgt_costart_sym	الرمز الذي تم تخصيصه من قبل مصطلحات COSTART
	hlgt_icd9_code	الرمز المخصص من خلال المراجعة التاسعة لتصنيف الدولي للأمراض
	hlgt_icd9cm_code	الرمز المخصص من خلال المراجعة التاسعة لتصنيف الدولي للأمراض، التعديل السريري
	hlgt_icd10_code	الرمز المخصص من خلال المراجعة العاشرة لتصنيف الدولي للأمراض
	hlgt_jart_code	الرمز الذي تم تخصيصه من قبل مصطلحات J-ART
hlgt_hlt.asc	h_h_version_date	تاريخ إصدار نسخة MedDRA، يوم / شهر / سنة
	h_h_action_code	يشير إلى السجل الذي تم إضافته أو حذفه أو تعديله
	h_h_mod_fld_num	يشير إلى رقم الحقل لكل حقل يتم تعديله عندما يحتوي السجل على "M" في حقل إجراء السجل. السجلات التي لا تحتوي على "M" في حقل الإجراء سوف تُترك فارغة. انظر قسم 8 لمزيد من التفاصيل.
	hlgt_code	رمز مكون من 8 أرقام لتحديد مجموعة التصنيف ذات المستوى العالي HLGT
	hlt_code	رمز مكون من 8 أرقام لتحديد مصطلح المستوى العالي HLT
soc.seq	soc_version_date	تاريخ إصدار نسخة MedDRA، يوم / شهر / سنة
	soc_action_code	يشير إلى السجل الذي تم إضافته أو حذفه أو تعديله
	soc_mod_fld_num	يشير إلى رقم الحقل لكل حقل يتم تعديله عندما يحتوي السجل على "M" في حقل إجراء السجل. السجلات التي لا تحتوي على "M" في حقل الإجراء سوف تُترك فارغة. انظر قسم 8 لمزيد من التفاصيل.
	soc_code	رمز مكون من 8 أرقام لتحديد فئة أعضاء الجهاز SOC
	soc_name	الاسم الكامل لفئة أعضاء الجهاز SOC
	soc_abbrev	اختصار فئة أعضاء الجهاز SOC
	soc_whoart_code	الرمز الذي تم تخصيصه من قبل مصطلحات WHO-ART
	soc_harts_code	الرمز الذي تم تخصيصه من قبل مصطلحات HARTS
	soc_costart_sym	الرمز الذي تم تخصيصه من قبل مصطلحات COSTART
	soc_icd9_code	الرمز المخصص من خلال المراجعة التاسعة لتصنيف الدولي للأمراض
	soc_icd9cm_code	الرمز المخصص من خلال المراجعة التاسعة لتصنيف الدولي للأمراض، التعديل السريري
	soc_icd10_code	الرمز المخصص من خلال المراجعة العاشرة لتصنيف الدولي للأمراض
	soc_jart_code	الرمز الذي تم تخصيصه من قبل مصطلحات J-ART

تعريفات الحقل المتتالي

أسماء الملف	أسماء الحقول	الوصف
soc_hlgt.asc	s_h_version_date	تاريخ إصدار نسخة MedDRA، يوم / شهر / سنة
	s_h	يشير إلى السجل الذي تم إضافته أو حذفه أو تعديله
	s_h_mod_fld_num	يشير إلى رقم الحقل لكل حقل يتم تعديله عندما يحتوي السجل على "M" في حقل إجراء السجل. السجلات التي لا تحتوي على "M" في حقل الإجراء سوف تُترك فارغة. انظر قسم 8 لمزيد من التفاصيل.
	soc_code	رمز مكون من 8 أرقام لتحديد فئة أعضاء الجهاز SOC
	hlgt_code	رمز مكون من 8 أرقام لتحديد مجموعة التصنيف ذات المستوى العالي HLGT
md_hier.seq	md_version_date	تاريخ إصدار نسخة MedDRA، يوم / شهر / سنة
	md_action_code	يشير إلى السجل الذي تم إضافته أو حذفه أو تعديله
	md_mod_fld_num	يشير إلى رقم الحقل لكل حقل يتم تعديله عندما يحتوي السجل على "M" في حقل إجراء السجل. السجلات التي لا تحتوي على "M" في حقل الإجراء سوف تُترك فارغة. انظر قسم 8 لمزيد من التفاصيل.
	pt_code	رمز مكون من 8 أرقام لتحديد المصطلح المفضل PT
	hlt_code	رمز مكون من 8 أرقام لتحديد مصطلح المستوى العالي HLT
	hlgt_code	رمز مكون من 8 أرقام لتحديد مجموعة التصنيف ذات المستوى العالي HLGT
	soc_code	رمز مكون من 8 أرقام لتحديد فئة أعضاء الجهاز SOC
	pt_name	الاسم الكامل للمصطلح المفضل PT
	hlt_name	الاسم الكامل لمصطلح المستوى العالي HLT
	hlgt_name	الاسم الكامل لمصطلح مجموعة التصنيف ذات المستوى العالي HLGT
	soc_name	الاسم الكامل لفئة أعضاء الجهاز SOC
	soc_abbrev	اختصار فئة أعضاء الجهاز SOC
	null_field	هذا الحقل فارغ
	pt_soc_code	فئة أعضاء الجهاز الأساسية System Organ Class (SOC) التي يرتبط بها المصطلح المفضل PT
	primary_soc_fg	تم تعيين علامة Y/N للإشارة إلى فئة SOC الأساسية
Intl_ord.seq	Intl_ord_version_date	تاريخ إصدار نسخة MedDRA، يوم / شهر / سنة
	Intl_ord_action_code	يشير إلى السجل الذي تم إضافته أو حذفه أو تعديله
	Intl_ord_mod_fld_num	يشير إلى رقم الحقل لكل حقل يتم تعديله عندما يحتوي السجل على "M" في حقل إجراء السجل. السجلات التي لا تحتوي على "M" في حقل الإجراء سوف تُترك فارغة
	intl_ord_code	الرمز التسلسلي لترتيب نوع فئة أعضاء الجهاز SOC
	soc_code	رمز مكون من 8 أرقام لتحديد فئة أعضاء الجهاز SOC

جدول 9-1. تعريفات الحقل في الملفات المتتالية