



MedDRA

**MedDRA Disztribúciós Fáj
Formátum Dokumentum
28.0-es változat**

**2025. március
001207**

JOGELISMERÉSEK

A MedDRA® az ICH bejegyzett védjegye.

A COSTART szinonimaszótár ötödik kiadása, az US Food and Drug Administration (FDA) (Amerikai Egyesült Államok Élelmiszer- és Gyógyszerhivatala) Copyright © 1995 tulajdona. A Hoechst Adverse Reaction Terminology System (HARTS) (Hoechst Káros Mellékhatás Terminológia) az Aventis Pharma Copyright © 1992 tulajdona. Az ICD-9-CM, International Classification of Diseases (Betegségek Nemzetközi Osztályozási Rendszere) kilencedik kiadása, a Clinical Modification, a Medicode Inc, Copyright© 1998 tulajdona. Az ICD-10 forrása: World Health Organization (Egészségügyi Világszervezet). A WHO Káros Mellékhatás Terminológia (WHO-ART) a World Health Organization Collaborating Centre for International Drug Monitoring Copyright © 1998 tulajdona. A Japán Káros Mellékhatás Terminológia (J-ART) az Egészségügyi- Munka- és Jóléti Minisztérium (Ministry of Health, Labour and Welfare, MHLW) terméke.

Jognyilatkozat és Copyright megjegyzés

A dokumentumot szerzői jogok védik és a MedDRA, illetve az ICH logók kivételével kizárólag az ICH copyright jogainak mindenkor elismerése mellett szabad azt felhasználni, reprodukálni, más munkaanyagokba beilleszteni, adaptálni, módosítani, lefordítani, vagy nyilvános licenz alatt terjeszteni. Ha bármilyen adaptálást, módosítást hajtanak végre, vagy lefordítják a dokumentumot, meg kell tenni minden ésszerű intézkedést, hogy egyértelműen feltüntessék, megjelöljék, vagy más módon azonosítsák, hogy ezek az eredeti dokumentumon, illetve az az alapján végrehajtott változtatások. Kerülni kell bármely arra vonatkozó utalást, hogy az adaptáció, módosítás vagy fordítás az ICH támogatásával vagy szponzorálása mellett történt.

A dokumentum a „benne foglaltak szerint” kerül átadásra és nem tartalmaz semminemű garanciát. Az ICH vagy az eredeti dokumentum szerzői semmilyen esetben sem tartoznak felelősséggel semmilyen követelésért, kárért vagy a dokumentum használatával összefüggésben felmerülő más igényért.

A fenti engedélyezések nem vonatkoznak harmadik fél által biztosított tartalomra. Ennek megfelelően azon dokumentumok esetében, ahol a copyright jogok harmadik félt illetnek, a reprodukálásra vonatkozó engedélyt ettől a harmadik féltől kell beszerezni.

TARTALOM

1.	BEVEZETÉS	1
2.	FÁJLOKRA VONATKOZÓ ÁLTALÁNOS INFORMÁCIÓK	2
3.	MedDRA STRUKTÚRA	4
4.	TÁBLA DEFINÍCIÓ	9
5.	TÁBLAKAPCSOLATOK	13
6.	ADATMODELL	14
7.	KONSZEKUTÍV FÁJL INFORMÁCIÓ	15
8.	MedDRA KONSZEKUTÍV FÁJL INFORMÁCIÓ	16
9.	KONSZEKUTÍV MEZŐ DEFINÍCIÓK	20

ÁBRÁK

6-1. ábra.	MedDRA adatmodell.....	14
------------	------------------------	----

TÁBLÁZATOK

2-1. táblázat.	A MedDRA fájlok	2
2-2. táblázat.	MedDRA előzmény fájl: meddra_history.asc.....	3
2-3. táblázat.	MedDRA kiadás információ fájl: meddra_release.asc.....	3
3-1. táblázat.	1_low_level_term A MedDRA fájlból: llt.asc.....	4
3-2. táblázat.	1_pref_term A MedDRA fájlból: pt.asc.....	5
3-3. táblázat.	1_hlt_pref_term A MedDRA fájlból: hlt.asc	5
3-4. táblázat.	1_hlt_pref_comp A MedDRA fájlból: hlt_pt.asc	5
3-5. táblázat.	1_hlgt_pref_term A MedDRA fájlból: hlgt.asc.....	6
3-6. táblázat.	1_hlgt_hlt_comp A MedDRA fájlból: hlgt_hlt.asc.....	6
3-7. táblázat.	1_soc_term A MedDRA fájlból: soc.asc.....	6
3-8. táblázat.	1_soc_hlgt_comp A MedDRA fájlból: soc_hlgt.asc	7
3-9. táblázat.	1_md_hierarchy A MedDRA fájlból: mdhier.asc.....	7
3-10. táblázat.	1_soc_intl_order A MedDRA fájlból: intl_ord.asc	7
3-11. táblázat.	1_smq_list A MedDRA fájlból: smq_list.asc.....	8
3-12. táblázat.	1_smq_Content A MedDRA fájlból: smq_content.asc.....	8
4-1. táblázat.	Mező definíciók az MedDRA fájlokban.....	11
5-1. táblázat.	Kapcsolatok az egyes fájlok között	13
7-1. táblázat.	MedDRA konszekutív fájlok	15
8-1. táblázat.	MedDRA konszekutív fájl: llt.seq.....	16
8-2. táblázat.	MedDRA Konszekutív fájl: pt.seq.....	17
8-3. táblázat.	MedDRA Konszekutív fájl: hlt.seq.....	17
8-4. táblázat.	MedDRA Konszekutív fájl: hlt_pt.seq.....	17
8-5. táblázat.	MedDRA Konszekutív fájl: hlgt.seq.....	18
8-6. táblázat.	MedDRA Konszekutív fájl: hlgt_hlt.seq	18
8-7. táblázat.	MedDRA Konszekutív fájl: soc.seq.....	18

Tartalom

8-8. táblázat. MedDRA Konzekutív fájl: soc_hlgt.seq	19
8-9. táblázat. MedDRA Konzekutív fájl: mdhier.seq.....	19
8-10. táblázat. MedDRA Konzekutív fájl: intl_ord.seq	19
9-1. táblázat. Mező definíciók a konzekutív fájlokban.....	23

1. BEVEZETÉS

A MedDRA Disztribúciós Fájl Formátum Dokumentum a MedDRA fájl szerkezetére valamint egy telepített verzió a MedDRA aktuális verziójára való frissítésére használatos, konszekutív fájlokra vonatkozó információkat tartalmazza. Ez a dokumentáció támogatást nyújt a felhasználó számára, hogy létrehozson és feltöltsön egy relációs adatbázist MedDRA és konszekutív fájlokkal. E dokumentum használójának rendelkeznie kell egy bizonyos szintű tudással a relációs adatbázisokra vonatkozóan annak érdekében, hogy sikeresen végrehajtsa a MedDRA adatok importálását egy megfelelően használható adatbázis formátumba.

A dokumentum első részében a következő információk találhatóak meg a MedDRA fájlokról:

- Általános fájl információk – az ebben a csomagban megtalálható MedDRA fájlok áttekintése
- A MedDRA struktúra – Információ azoknak a MedDRA tábláknak a szerkezetéről és tulajdonságairól, melyeket a relációs adatbázisba importálni szeretnének
- MedDRA tábla definíció – a MedDRA adatbázis táblákban található valamennyi mező definíciója
- MedDRA tábla kapcsolatok – A táblák azon kapcsolatainak definíciói, melyek az egyes MedDRA adatbázis táblák egymáshoz társításához szükségesek
- MedDRA adatmodell – A teljes adatmodell a MedDRA adatbázishoz.

A dokumentum második részében a MedDRA konszekutív fájlokra vonatkozó információk találhatóak meg, beleértve a következőket:

- Általános fájl információk – a MedDRA konszekutív fájlok áttekintése
- A MedDRA konszekutív fájl leírása – a konszekutív fájlok szerkezetére és tulajdonságaira vonatkozó információk
- Mező definíciók – az összes konszekutív fájl valamennyi mezőjének definíciója.

Megjegyzés: az SMQ fájlok (smq_list és smq_content) olyan adatelemeket tartalmaznak az *.asc fájlokban, melyek megadják a MedDRA változat frissítése miatt előállt változásokat. További részletekért lásd a 3. részt: A MedDRA struktúra.

A MedDRA 16.0-ás verziója előtt, a dokumentum az „ASCII és Konszekutív Fájl dokumentáció” elnevezést viselte. A dokumentum tartalmának pontosabb visszaadása érdekében ez az elnevezés a „MedDRA Disztribúciós Fájl Formátum Dokumentum”-ra módosult, mivel nem minden MedDRA fordítás lett bővített ASCII formátumban kódolva.

2. FÁJLOKRA VONATKOZÓ ÁLTALÁNOS INFORMÁCIÓK

Ebben a szakaszban kerülnek felsorolásra a csomagban található MedDRA adatfájlok. Mindegyik MedDRA fájl bővített ASCII formátumú az angol és a legtöbb nyugat-európai nyelvű fordításhoz. Minden egyéb támogatott nyelv az UTF-8 fájl formátumot használja. A 2-1. táblázat a MedDRA fájlkat és a hozzájuk tartozó táblákat sorolja fel. Egy adott kiadásban a fájlokban előforduló kódolt kifejezések száma a 2-1. táblázatban a vonatkozó „Mi az új?” dokumentumban található.

Fájl neve	MedDRA tábla
hlgt.asc	1 hlgt_pref_term
hlgt_hlt.asc	1 hlgt_hlt_comp
hlt.asc	1 hlt_pref_term
hlt_pt.asc	1 hlt_pref_comp
llt.asc	1 low_level_term
meddra_history_hungarian.asc	N/A*
meddra_release.asc	N/A*
mdhier.asc	1 md_hierarchy
pt.asc	1 pref_term
soc.asc	1 soc_term
soc_hlgt.asc	1 soc_hlgt_comp
intl_ord.asc	1 soc_intl_order
smq_list.asc	1 smq_list
smq_content.asc	1 smq_content

2-1. táblázat. A MedDRA fájlok

¹A fenti fájlokban előforduló kódolt kifejezések száma a vonatkozó „Mi az új?” című dokumentumban található.

Az fájlokban az adatmezők ugyanabban a sorrendben jelennek meg, mint ahogyan az a MedDRA struktúrában az egyes táblákhoz vannak megadva a 3. szakaszban. Az adatok „\$” karakterrel vannak elválasztva. Az első mező elején nincs „\$” karakter, azonban az utolsó mező után van „\$” karakter.

*A meddra_history_hungarian.asc és a meddra_release.asc fájlok opcionális fájlok a MedDRA asztali böngésző (MedDRA Desktop Browser - MDB) béta 3.0.2 és fejlettebb változataival való használatra. Ezek a fájlok nem részei a MedDRA sémának.

A meddra_history_hungarian.asc fájl olyan információt tartalmaz, mely lehetővé teszi, hogy az MDB megjelenítse a kifejezés hozzáadásának történetét, a kifejezés törlését, a kifejezés szintjének változását, a kifejezés nevének változását, és az LLT változást a MedDRA-ban. Amikor új MedDRA változatok jelennek meg, a történeti adatok az MDB frissítésére használhatók, az új változásokkal való lépéstartásra. A történeti funkció az MDB beta 3.0.2 kiadásának angol nyelvű MedDRA változatában használható. Az újabb MDB változatok az összes elérhető nyelvet támogatják. A történeti fájl a következő

mezőket tartalmazza: MedDRA kód, a kifejezés neve, melyik változatban (pl. 10.1) lett a kifejezés hozzáadva, a kifejezés típusa (pl. PT, HLG), a státusza, ha LLT-ről van szó az akciókód. A tevékenység kód lehet A (add, felvétel), U (update, frissítés), vagy D (delete, törlés). Lásd a lenti táblázatot.

Mező név	Mező tulajdonságok
term_code	hosszú egész, nem üres
term_name	karakter (100), nem üres
term_addition_version	karakter(5), nem üres
term_type	karakter (4), nem üres
llt_currency	karakter (1)
action	karakter (1), nem üres

2-2. táblázat. MedDRA előzmény fájl: meddra_history.asc

A meddra_release.asc fájl tartalmazza a változatra és nyelvre vonatkozó információt azokhoz az idetartozó fájlokhoz, melyek majd lehetővé teszik az MDB (Béta 3.0.2 és fejlettebb változatok) számára, hogy megállapítsa az fájlok betöltésekor a konkrét változatot és nyelvet. Konkrétan, egy mező áll rendelkezésre a MedDRA változat számára (pl. 13.1), egy a nyelv számára (pl. angol, német stb.), és három üres mező a későbbi felhasználás céljára. Lásd a lenti táblázatot.

Mező név	Mező tulajdonságok
version	karakter (100), nem üres
Language	karakter (100), nem üres
null_field	karakter (100)
null_field	karakter (100)
null_field	karakter (100)

2-3. táblázat. MedDRA kiadás információ fájl: meddra_release.asc

3. MedDRA STRUKTÚRA

Ebben a részben kerülnek ismertetésre azok a tábla és mező információk, melyeket a MedDRA adatok valamely relációs adatbázisba történő importálásához használnak fel. Minden MedDRA táblához megadásra kerül a tábla név, a mező nevek, a mező tulajdonságok, és a tábla indexek. Amikor MedDRA adatokat valamely relációs adatbázisba importálnak, létre kell hozni a lent felsorolt összes táblát, és a lent megadott mező nevekkkel és tulajdonságokkal kell ellátni. A mező neveket abban a sorrendben kell elhelyezni, ahogyan azok a fájlban megjelennek. Az indexek is megvannak itt adva, azonban ezek nem feltétlenül szükségesek, a használt szoftvercsomagtól függően.

Mező név	Mező tulajdonságok	
llt_code	hosszú egész, nem üres	
llt_name	karakter (100), nem üres	
pt_code	hosszú egész	
llt_whoart_code+	karakter (7)	
llt_harts_code+	hosszú egész	
llt_costart_sym+	karakter (21)	
llt_icd9_code+	karakter (8)	
llt_icd9cm_code+	karakter (8)	
llt_icd10_code+	karakter (8)	
llt_currency	karakter (1)	
llt_jart_code+	karakter (6)	
Index név	Tábla név	Mező(k) név
ix1_pt_llt01	1_low_level_term	llt_code
ix1_pt_llt02	1_low_level_term	llt_name
ix1_pt_llt03	1_low_level_term	pt_code

3-1. táblázat. 1_low_level_term A MedDRA fájlból: llt.asc

*Megjegyzés: A MedDRA v15.0-től kezdve ezek a mezők nem tartalmaznak adatokat. A részletekért lásd a 4. fejezetet.

MedDRA Struktúra

Mező név		Mező tulajdonságok
pt_code		hosszú egész, nem üres
pt_name		karakter (100), nem üres
null_field		karakter (1)
pt_soc_code		hosszú egész
pt_whoart_code+		karakter (7)
pt_harts_code+		hosszú egész
pt_costart_sym+		karakter (21)
pt_icd9_code+		karakter (8)
pt_icd9cm_code+		karakter (8)
pt_icd10_code+		karakter (8)
pt_jart_code+		karakter (6)
Index név	Tábla név	Indexelt mezők
ix1_pt01	1_pref_term	pt_code
ix1_pt02	1_pref_term	pt_name
ix1_pt03	1_pref_term	pt_soc_code

3-2. táblázat. 1_pref_term A MedDRA fájlból: pt.asc

*Megjegyzés: A MedDRA v15.0-től kezdve ezek a mezők nem tartalmaznak adatokat. A részletekért lásd a 4. fejezetet.

Mező név		Mező tulajdonságok
hlt_code		hosszú egész, nem üres
hlt_name		karakter (100), nem üres
hlt_whoart_code+		karakter (7)
hlt_harts_code+		hosszú egész
hlt_costart_sym+		karakter (21)
hlt_icd9_code+		karakter (8)
hlt_icd9cm_code+		karakter (8)
hlt_icd10_code+		karakter (8)
hlt_jart_code+		karakter (6)
Index név	Tábla név	Indexelt mezők
ix1_hlt01	1_hlt_pref_term	Hlt_code
ix1_hlt02	1_hlt_pref_term	Hlt_name

3-3. táblázat. 1_hlt_pref_term A MedDRA fájlból: hlt.asc

*Megjegyzés: A MedDRA v15.0-től kezdve ezek a mezők nem tartalmaznak adatokat. A részletekért lásd a 4. fejezetet.

Mező név		Mező tulajdonságok
hlt_code		hosszú egész, nem üres
pt_code		hosszú egész, nem üres
Index név	Tábla név	Indexelt mezők
ix1_hlt_pt01	1_hlt_pref_comp	Hlt_code,pt_code
ix1_hlt_pt02	1_hlt_pref_comp	Pt_code,hlt_code

3-4. táblázat. 1_hlt_pref_comp A MedDRA fájlból: hlt_pt.asc

MedDRA Struktúra

Mező név		Mező tulajdonságok
hlgt_code		hosszú egész, nem üres
hlgt_name		karakter (100), nem üres
hlgt_whoart_code+		karakter (7)
hlgt_harts_code+		hosszú egész
hlgt_costart_sym+		karakter (21)
hlgt_icd9_code+		karakter (8)
hlgt_icd9cm_code+		karakter (8)
hlgt_icd10_code+		karakter (8)
hlgt_jart_code+		karakter (6)
Index név	Tábla név	Indexelt mezők
ix1_hlgt01	1_hlgt_pref_term	Hlgt_code
ix1_hlgt02	1_hlgt_pref_term	Hlgt_name

3-5. táblázat. 1_hlgt_pref_term A MedDRA fájlból: hlgt.asc

*Megjegyzés: A MedDRA v15.0-től kezdve ezek a mezők nem tartalmaznak adatokat. A részletekért lásd a 4. fejezetet.

Mező név		Mező tulajdonságok
hlgt_code		hosszú egész, nem üres
hlt_code		hosszú egész, nem üres
Index név	Tábla név	Indexelt mezők
ix1_hlgt_hlt01	1_hlgt_hlt_comp	Hlgt_code, hlt_code
ix1_hlgt_hlt02	1_hlgt_hlt_comp	Hlt_code, hlgt_code

3-6. táblázat. 1_hlgt_hlt_comp A MedDRA fájlból: hlgt_hlt.asc

Mező név		Mező tulajdonságok
soc_code		hosszú egész, nem üres
soc_name		karakter (100), nem üres
soc_abbrev		karakter(5), nem üres
soc_whoart_code+		karakter (7)
soc_harts_code+		hosszú egész
soc_costart_sym+		karakter (21)
soc_icd9_code+		karakter (8)
soc_icd9cm_code+		karakter (8)
soc_icd10_code+		karakter (8)
soc_jart_code+		karakter (6)
Index név	Tábla név	Indexelt mezők
ix1_soc01	1_soc_term	Soc_code
ix1_soc02	1_soc_term	Soc_name

3-7. táblázat. 1_soc_term A MedDRA fájlból: soc.asc

*Megjegyzés: A MedDRA v15.0-től kezdve ezek a mezők nem tartalmaznak adatokat. A részletekért lásd a 4. fejezetet.

MedDRA Struktúra

Mező név		Mező tulajdonságok
soc_code		hosszú egész, nem üres
hlgt_code		hosszú egész, nem üres
Index név	Tábla név	Indexelt mezők
ix1_soc_hlgt01	1_soc_hlgt_comp	Soc_code, hlgt_code
ix1_soc_hlgt02	1_soc_hlgt_comp	Soc_code
ix1_soc_hlgt03	1_soc_hlgt_comp	Hlgt_code, soc_code

3-8. táblázat. 1_soc_hlgt_comp A MedDRA fájlból: soc_hlgt.asc

Mező név		Mező tulajdonságok
pt_code		hosszú egész, nem üres
hlt_code		hosszú egész, nem üres
hlgt_code		hosszú egész, nem üres
soc_code		hosszú egész, nem üres
pt_name		karakter (100), nem üres
hlt_name		karakter (100), nem üres
hlgt_name		karakter (100), nem üres
soc_name		karakter (100), nem üres
soc_abbrev		karakter (5), nem üres
null_field		karakter (1)
pt_soc_code		hosszú egész
primary_soc_fg		karakter (1)
Index név	Tábla név	Indexelt mezők
ix1_md_hier01	1_md_hierarchy	Pt_code
ix1_md_hier02	1_md_hierarchy	Hlt_code
ix1_md_hier03	1_md_hierarchy	Hlgt_code
ix1_md_hier04	1_md_hierarchy	Soc_code
ix1_md_hier05	1_md_hierarchy	Pt_soc_code

3-9. táblázat. 1_md_hierarchy A MedDRA fájlból: mdhier.asc

Mező név		Mező tulajdonságok
intl_ord_code		hosszú egész, nem üres
soc_code		hosszú egész, nem üres
Index név	Tábla név	Indexelt mezők
ix1_intl_ord01	1_soc_intl_order	intl_ord_code, soc_code

3-10. táblázat. 1_soc_intl_order A MedDRA fájlból: intl_ord.asc

MedDRA Struktúra

Mező név		Mező tulajdonságok
smq_code		Hosszú egész, nem üres
smq_name		Karakter(100), nem üres
smq_level		Egész, nem üres
smq_description		Var karakter*, nem üres
smq_source		Var karakter*
smq_note		Var karakter*
MedDRA_version		Karakter(5), nem üres
status		Karakter(1), nem üres
smq_Algorithm		Var karakter, nem üres
Index név	Tábla név	Indexelt mezők
ix1_smq_list01	1_smq_list	smq_code

3-11. táblázat. 1_smq_list A MedDRA fájlból: smq_list.asc

* Megjegyzés: A maximális mezőhossz a karakter (Var karakter) változós mezőhöz 2000 karakter.

Mező név		Mező tulajdonságok
smq_code		Hosszú egész, nem üres
term_code		Hosszú egész, nem üres
term_level		Egész, nem üres
term_scope		Egész, nem üres
term_category		Karakter(1), nem üres
term_weight		Egész, nem üres
term_status		Karakter(1), nem üres
term_addition_version		Karakter(5), nem üres
term_last_modified_version		Karakter(5), nem üres
Index név	Tábla név	Indexelt mezők
ix1_smq_content01	1_smq_content	smq_code
ix1_smq_content02	1_smq_content	term_code

3-12. táblázat. 1_smq_Content A MedDRA fájlból: smq_content.asc

Tábla Definíció

4. TÁBLA DEFINÍCIÓ

Ebben a részben kerülnek ismertetésre az egyes MedDRA táblák mezői.

Tábla név	Mező név	Ismertetés
1_low_level_term	llt_code	8 számjegyű kód a legalacsonyabb szintű kifejezés azonosításához.
	llt_name	A legalacsonyabb szintű kifejezés teljes neve.
	pt_code	8 számjegyű kód a Preferált kifejezés azonosításához.
	llt_whoart_code+	A WHO-ART [®] terminológia által lefoglalt kód.
	llt_harts_code+	A HARTS [®] terminológia által lefoglalt kód.
	llt_costart_sym+	A COSTART [®] terminológia által lefoglalt szimbólum.
	llt_icd9_code+	A Betegségek Nemzetközi Osztályozásának 9. Átdolgozása, ICD-9 által lefoglalt kód □
	llt_icd9cm_code+	A Betegségek Nemzetközi Osztályozásának 9. Átdolgozása, Klinikai Módosítás, ICD-9-CM [®] által lefoglalt kód.
	llt_icd10_code+	A Betegségek Nemzetközi Osztályozásának 10. Átdolgozása, ICD-10 [©] által lefoglalt kód.
	llt_currency	Jelzi, hogy a legalacsonyabb szintű kifejezés használatban van, vagy nem.
1_pref_term	llt_jart_code+	A J-ART terminológia által lefoglalt kód.
	pt_code	8 számjegyű kód a Preferált kifejezés azonosításához.
	pt_name	A Preferált kifejezés teljes neve.
	null_field	Ez a mező nulla.
	pt_soc_code	Az elsődleges Rendszer szerv osztálya, amelyhez a Preferált kifejezés kapcsolódik.
	pt_whoart_code+	A WHO-ART terminológia által lefoglalt kód.
	pt_harts_code+	A HARTS terminológia által lefoglalt kód.
	pt_costart_sym+	A COSTART terminológia által lefoglalt szimbólum.
	pt_icd9_code+	A Betegségek Nemzetközi Osztályozásának 9. Átdolgozása által lefoglalt kód.
	pt_icd9cm_code+	A Betegségek Nemzetközi Osztályozásának 9. Átdolgozása, Klinikai Módosítás által lefoglalt kód.
1_hlt_pref_term	pt_icd10_code+	A Betegségek Nemzetközi Osztályozásának 10. Átdolgozása által lefoglalt kód.
	pt_jart_code+	A J-ART terminológia által lefoglalt kód.
	hlt_code	8 számjegyű kód a Magas szintű kifejezés azonosítására.
	hlt_name	Magas szintű kifejezés teljes neve.
	hlt_whoart_code+	A WHO-ART terminológia által lefoglalt kód.
	hlt_harts_code+	A HARTS terminológia által lefoglalt kód.
	hlt_costart_sym+	A COSTART terminológia által lefoglalt szimbólum.
	hlt_icd9_code+	A Betegségek Nemzetközi Osztályozásának 9. Átdolgozása által lefoglalt kód.
	hlt_icd9cm_code+	A Betegségek Nemzetközi Osztályozásának 9. Átdolgozása, Klinikai Módosítás által lefoglalt kód.
	hlt_icd10_code+	A Betegségek Nemzetközi Osztályozásának 10. Átdolgozása által lefoglalt kód.
1_hlt_pref_comp	hlt_jart_code+	A J-ART terminológia által lefoglalt kód.
	hlt_code	8 számjegyű kód a Magas szintű kifejezés azonosítására.
1_hlgt_pref_term	pt_code	8 számjegyű kód a Preferált kifejezés azonosításához.
	hlgt_code	8 számjegyű kód a Magas szintű csoport kifejezés azonosítására.

Tábla Definíció

Tábla név	Mező név	Ismeretetés
	higt_name	A Magas szintű csoport kifejezés teljes neve.
	higt_whoart_code+	A WHO-ART terminológia által lefoglalt kód.
	higt_harts_code+	A HARTS terminológia által lefoglalt kód.
	higt_costart_sym+	A COSTART terminológia által lefoglalt szimbólum.
	higt_icd9_code+	A Betegségek Nemzetközi Osztályozásának 9. Átdolgozása által lefoglalt kód.
	higt_icd9cm_code+	A Betegségek Nemzetközi Osztályozásának 9. Átdolgozása, Klinikai Módosítás által lefoglalt kód.
	higt_icd10_code+	A Betegségek Nemzetközi Osztályozásának 10. Átdolgozása által lefoglalt kód.
	higt_jart_code+	A J-ART terminológia által lefoglalt kód.
1_higt_hlt_comp	higt_code	8 számjegyű kód a Magas szintű csoport kifejezés azonosítására.
	hlt_code	8 számjegyű kód a Magas szintű kifejezés azonosítására.
1_soc_term	soc_code	8 számjegyű kód a Rendszer szerv osztályának azonosításához.
	soc_name	A Rendszer szerv osztályának teljes neve.
	soc_abbrev	A Rendszer szerv osztályának rövidítése.
	soc_whoart_code+	A WHO-ART terminológia által lefoglalt kód.
	soc_harts_code+	A HARTS terminológia által lefoglalt kód.
	soc_costart_sym+	A COSTART terminológia által lefoglalt szimbólum.
	soc_icd9_code+	A Betegségek Nemzetközi Osztályozásának 9. Átdolgozása által lefoglalt kód.
	soc_icd9cm_code+	A Betegségek Nemzetközi Osztályozásának 9. Átdolgozása, Klinikai Módosítás által lefoglalt kód.
	soc_icd10_code+	A Betegségek Nemzetközi Osztályozásának 10. Átdolgozása által lefoglalt kód.
	soc_jart_code+	A J-ART terminológia által lefoglalt kód.
1_soc_higt_comp	soc_code	8 számjegyű kód a Rendszer szerv osztályának azonosításához.
	higt_code	8 számjegyű kód a Magas szintű csoport kifejezés azonosítására.
1_md_hierarchy	pt_code	8 számjegyű kód a Preferált kifejezés azonosításához.
	hlt_code	8 számjegyű kód a Magas szintű kifejezés azonosítására.
	higt_code	8 számjegyű kód a Magas szintű csoport kifejezés azonosítására.
	soc_code	8 számjegyű kód a Rendszer szerv osztályának azonosításához.
	pt_name	A Preferált kifejezés teljes neve.
	hlt_name	Magas szintű kifejezés teljes neve.
	higt_name	Magas szintű csoport kifejezés teljes neve.
	soc_name	A Rendszer szerv osztályának teljes neve.
	soc_abbrev	A Rendszer szerv osztályának rövidítése.
	null_field	Ez a mező nulla.
	pt_soc_code	Az elsődleges Rendszer szerv osztálya, amelyhez a Preferált kifejezés kapcsolódik.
	primary_soc_fg	Y/N jelölés, elsődleges SOC jelzésére.
1_soc_intl_order	intl_ord_code	Sorozatszám a nemzetközi Rendszer szerv osztályának rendezési sorrendjéhez
	soc_code	8 számjegyű kód a Rendszer szerv osztályának azonosításához.

Tábla Definíció

Tábla név	Mező név	Ismeretetés
1_smq_list	smq_code	Nyolc számjegyű a „2”-vel kezdődő SMQ-hoz rendelt számkód.
	smq_name	Név az SMQ-hoz, minden SMQ nevének végén az „(SMQ)” szerepel.
	smq_level	Egy érték 1 és 5 között, amely az SMQ szintjét azonosítja az SMQ hierarchián belül; 1 a legáltalánosabb, 5 a legszűkebb.
	smq_description	Az SMQ leírása, beleértve a belefoglalási és a kizárási kritériumokat.
	smq_source	Az SMQ fejlesztésének forrása (pl. orvosi hivatkozások).
	smq_note	Megjegyzés a felhasználóknak, hogy jobban értsék az SMQ lefedett területét és fejlesztésének folyamatát. A használt algoritmus leírása is hozzátartozik (ha értelmes), csak úgy, mint a kategóriák definíciója.
	MedDRA_version	Az SMQ-val használható MedDRA változat.
	status	Az SMQ állapota. „A” = Egy aktív SMQ; „I” = Egy inaktív SMQ
	smq_algorithm	Ha egy SMQ egy algoritmussal lett használatra fejlesztve, az algoritmus Boolean kifejezése idetartozik. „N” ha az SMQ nem alkalmaz algoritmust.
1_smq_content	smq_code	Az SMQ-hoz rendelt nyolc számjegyű kód.
	term_code	Alárendelt kifejezés kód; Lehet MedDRA PT, LLT, vagy SMQ származék kód.
	term_level	A kifejezés MedDRA hierarchiai szintje (4=PT, 5=LLT) vagy 0 (nulla) SMQ származékhoz.
	term_scope	Meghatározza MedDRA kifejezést, mint széles terület (1), szűk terület (2) SMQ keresés, vagy SMQ származék (0) (nulla) tagja.
	term_category	A kategóriához egyetlen betű van rendelve az alkalmazott algoritmustól függően. Ha az SMQ nem használ algoritmust, akkor az összes kifejezés kategóriához „A” van rendelve. SMQ származékhoz ehhez a mezőhöz „S” van rendelve.
	term_weight	Néhány SMQ algoritmushoz a kifejezés súlyát használjuk. A „0”-t használjuk alapértelmezettként.
	term_status	Ebben az SMQ-ban aktívként, vagy inaktívként azonosít egy kifejezést. Amikor egy SMQ-hoz egy kifejezést adunk hozzá, az értéket „A”-ra állítjuk, mint aktív. A kifejezést meg lehet jelölni „I”-vel, mint inaktív, ha a kifejezés már nincs használatban az SMQ-ban.
	term_addition_version	Azonosítja a MedDRA változatot, amelyben ez a kifejezés az SMQ-hoz lett adva.
	term_last_modified_version	Azonosítja a MedDRA változatot, amelyben ez a kifejezés módosítva lett az SMQ-ban.

4-1. táblázat. Mező definíciók az MedDRA fájlokban

*Megjegyzés: A MedDRA v15.0-től kezdve az örökölt kódok mezőiben levő adatokat (azaz COSTART, WHO-ART, ICD-9, ICD-9-CM, ICD-10, HARTS és J-ART) eltávolították a MedDRA fájljából. Sem MedDRA kifejezések nevei sem MedDRA kódok nem lettek módosítva vagy eltávolítva és a MedDRA fájljok struktúrája sem változott. A kódok eltávolítása tükröződik a MedDRA v15.0 konszekutív fájlokban. A

Tábla Definíció

MedDRA kifejezések listája az eltávolított kódokkal az [MedDRA Web site](#)-on keresztül érhető el (bejelentkezés szükséges), amennyiben a MedDRA felhasználók hivatkozni szeretnének azokra.

5. TÁBLAKAPCSOLATOK

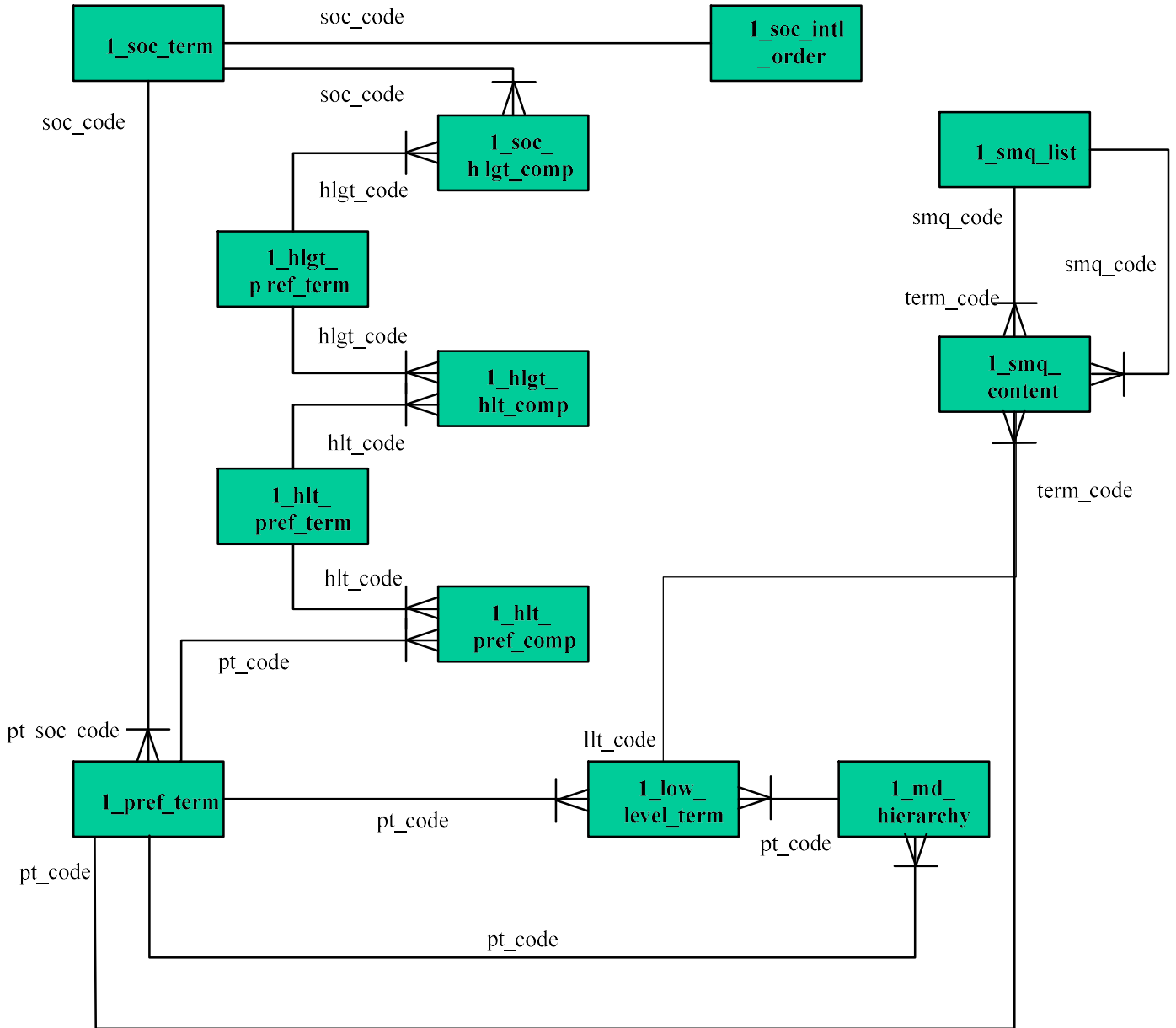
Ez a rész leírja a MedDRA táblák MedDRA Struktúra felhasználásával fejlesztett táblakapcsolatait. Az adatbázisban kapcsolja össze az 1-es tábla felsorolt mezőit a 2-es tábla felsorolt mezőivel.

Kapcsolódó 1. tábla	Kapcsolódó 2. tábla	1. tábla mezőnév	2. tábla mezőnév
1 hlt_pref_comp	1_pref_term	pt_code	pt_code
1_md_hierarchy	1_low_level_term	pt_code	pt_code
1_pref_term	1_low_level_term	pt_code	pt_code
1_hlgt_hlt_comp	1_hlt_pref_term	hlt_code	hlt_code
1_hlgt_hlt_comp	1_hlgt_pref_term	hlgt_code	hlgt_code
1_soc_hlgt_comp	1_hlgt_pref_term	hlgt_code	hlgt_code
1_soc_term	1_soc_hlgt_comp	soc_code	soc_code
1_md_hierarchy	1_pref_term	pt_code	pt_code
1_hlt_pref_comp	1_hlt_pref_term	hlt_code	hlt_code
1_soc_term	1_pref_term	soc_code	pt_soc_code
1_soc_intl_order	1_soc_term	soc_code	soc_code
1_smq_list	1_smq_content	smq_code	smq_code
1_smq_list	1_smq_content	smq_code	Term_code
1_pref_term	1_smq_content	pt_code	term_code
1_low_level_term	1_smq_content	llt_code	term_code

5-1. táblázat. Kapcsolatok az egyes fájlok között

6. ADATMODELL

A MedDRA adatmodell bemutatja az összes táblát és táblakapcsolatot a teljes MedDRA adatbázisra vonatkozóan. A pontosság érdekében egyeztette össze ezt a modellt a MedDRA Struktúrából és Táblakapcsolatokból készített relációs adatbázissal.



6-1. ábra. MedDRA adatmodell

7. KONSZEKUTÍV FÁJL INFORMÁCIÓ

Ez a rész a MedDRA konszekutív fájlokat sorolja fel. A konszekutív fájlok bővített ASCII formátumúak az angol és a legtöbb nyugat-európai nyelvű fordításhoz. Minden egyéb támogatott nyelv az UTF-8 fájlformátumot használja. A 7-1. táblázat felsorolja a konszekutív fájlokat és a kapcsolódó MedDRA táblákat. Egy adott kiadásban a fájlokban előforduló kódolt kifejezések száma a 2-1. táblázatban a vonatkozó „Mi az új?” dokumentumban található.

Fájlnév ¹	MedDRA tábla
hlgt.seq	1_hlgt_pref_term
hlgt_hlt.seq	1_hlgt_hlt_comp
hlt.seq	1_hlt_pref_term
hlt_pt.seq	1_hlt_pref_comp
llt.seq	1_low_level_term
mdhier.seq	1_md_hierarchy
pt.seq	1_pref_term
soc.seq	1_soc_term
soc_hlgt.seq	1_soc_hlgt_comp
intl_ord.seq	1_soc_intl_order

7-1. táblázat. MedDRA konszekutív fájlok

¹A fenti fájlokban előforduló kódolt kifejezések száma a vonatkozó „Mi az új?” című dokumentumban található.

8. MedDRA KONSZEKUTÍV FÁJL INFORMÁCIÓ

Ez a rész ismerteti a MedDRA konzsekutív fájlakat. A MedDRA közzétett konzsekutív fájlok csak olyan adatokat tartalmaznak, amelyek megváltoztak a legutóbbi MedDRA kiadás óta. Minden fájl olyan adatokból áll, amelyek tartalmazzák az új változat kiadásának dátumát és egy műveleti kódot, amely jelöli, hogy az adat „A” - hozzáadva, „D” - eltávolítva, vagy „M” - módosítva lett. A konzsekutív fájlakat a fájlnev utáni *.seq kiterjesztésről lehet megismerni. A fájlnevek megegyeznek a szokásos lezárt MedDRA adatfájlokéval, amelyek a *.asc kiterjesztéssel is kiadásra kerültek.

A „mod_fld_num” mező, minden adat harmadik pozícióján azt jelzi, hogy mely mezők lettek módosítva. Ez a mező csak az „M” műveleti kóddal ellátott adatokban van kitöltve. Azoknál az adatoknál, amelyek nem tartalmazzák az „M”-et a műveleti mezőben, a „mod_fld_num” mező üres marad (\$\$). Azoknál az adatoknál, ahol több módosított mező is van, ebben az új mezőben több szám fog megjelenni szóközzel elválasztva, például (\$5 7\$).

Az alábbiakban adjuk meg a fájlneveket, mezőneveket, és mező tulajdonságokat az összes MedDRA konzsekutív fájlhoz. A mező definíciók e dokumentum későbbi részében található meg. Az adatmezők „\$” jellel vannak elválasztva. Az első mező elején nincs „\$”, viszont az utolsó mező után van „\$” jel. A mezőnevek olyan sorrendben vannak felsorolva, ahogy az adatok megjelennek a fájlban. A fájlokban az első három mező kivételével, ezeknek a fájloknak ugyanolyan a szerkezetük, mint a MedDRA adatfájloknek (további információért olvassa el e dokumentum 3. részét: MedDRA STRUKTÚRA).

Mező nevek	Mező tulajdonságok
llt_version_date	dátum, nem üres, nn/hh/éééé
llt_action_code	karakter(1), nem üres
llt_mod_fld_num	karakter (20)
llt_code	hosszú egész, nem üres
llt_name	karakter (100), nem üres
pt_code	hosszú egész
llt_whoart_code	karakter (7)
llt_harts_code	hosszú egész
llt_costart_sym	karakter (21)
llt_icd9_code	karakter (8)
llt_icd9cm_code	karakter (8)
llt_icd10_code	karakter (8)
llt_currency	karakter (1)
llt_jart_code	karakter (6)

8-1. táblázat. MedDRA konzsekutív fájl: llt.seq

MedDRA Konzekutív Fájl Információ

Mező nevek	Mező tulajdonságok
pt_version_date	dátum, nem üres, nn/hh/éééé
pt_action_code	karakter(1), nem üres
pt_mod fld_num	karakter (20)
pt_code	hosszú egész, nem üres
pt_name	karakter (100), nem üres
null_field	karakter (1)
pt_soc_code	hosszú egész
pt_whoart_code	karakter (7)
pt_harts_code	hosszú egész
pt_costart_sym	karakter (21)
pt_icd9_code	karakter (8)
pt_icd9cm_code	karakter (8)
pt_icd10_code	karakter (8)
pt_jart_code	karakter (6)

8-2. táblázat. MedDRA Konzekutív fájl: pt.seq

Mező nevek	Mező tulajdonságok
hlt_version_date	dátum, nem üres, nn/hh/éééé
hlt_action_code	karakter (1), nem üres
hlt_mod fld_num	karakter (20)
hlt_code	hosszú egész, nem üres
hlt_name	karakter (100), nem üres
hlt_whoart_code	karakter (7)
hlt_harts_code	hosszú egész
hlt_costart_sym	karakter (21)
hlt_icd9_code	karakter (8)
hlt_icd9cm_code	karakter (8)
hlt_icd10_code	karakter (8)
hlt_jart_code	karakter (6)

8-3. táblázat. MedDRA Konzekutív fájl: hlt.seq

Mező nevek	Mező tulajdonságok
h_p_version_date	dátum, nem üres, nn/hh/éééé
h_p_action_code	karakter (1), nem üres
h_p_mod fld_num	karakter (20)
hlt_code	hosszú egész, nem üres
pt_code	hosszú egész, nem üres

8-4. táblázat. MedDRA Konzekutív fájl: hlt_pt.seq

MedDRA Konzszekutív Fájl Információ

Mező nevek	Mező tulajdonságok
hlgt_version_date	dátum, nem üres, nn/hh/éééé
hlgt_action_code	karakter (1)
hlgt_mod fld_num	karakter (20)
hlgt_code	hosszú egész, nem üres
hlgt_name	karakter (100), nem üres
hlgt_whoart_code	karakter (7)
hlgt_harts_code	hosszú egész
hlgt_costart_sym	karakter (21)
hlgt_icd9_code	karakter (8)
hlgt_icd9cm_code	karakter (8)
hlgt_icd10_code	karakter (8)
hlgt_jart_code	karakter (6)

8-5. táblázat. MedDRA Konzszekutív fájl: hlgt.seq

Mező nevek	Mező tulajdonságok
h_h_version_date	dátum, nem üres, nn/hh/éééé
h_h_action_code	karakter (1), nem üres
h_h_mod fld_num	karakter (20)
Hlgt_code	hosszú egész, nem üres
hlt_code	hosszú egész, nem üres

8-6. táblázat. MedDRA Konzszekutív fájl: hlgt_hlt.seq

Mező nevek	Mező tulajdonságok
soc_version_date	dátum, nem üres, nn/hh/éééé
soc_action_code	karakter (1), nem üres
soc_mod fld_num	karakter (20)
soc_code	hosszú egész, nem üres
soc_name	karakter (100), nem üres
soc_abbrev	karakter (5), nem üres
soc_whoart_code	karakter (7)
soc_harts_code	hosszú egész
soc_costart_sym	karakter (21)
soc_icd9_code	karakter (8)
soc_icd9cm_code	karakter (8)
soc_icd10_code	karakter (8)
soc_jart_code	karakter (6)

8-7. táblázat. MedDRA Konzszekutív fájl: soc.seq

MedDRA Konzekutív Fájl Információ

Mező nevek	Mező tulajdonságok
s_h_version_date	dátum, nem üres, nn/hh/éééé
s_h_action_code	karakter (1), nem üres
s_h_mod fld_num	karakter (20)
soc_code	hosszú egész, nem üres
hlgt_code	hosszú egész, nem üres

8-8. táblázat. MedDRA Konzekutív fájl: soc_hlgt.seq

Mező nevek	Mező tulajdonságok
md_version_date	dátum, nem üres, nn/hh/éééé
md_action_code	karakter (1), nem üres
md_mod fld_num	karakter (20)
pt_code	hosszú egész, nem üres
hlt_code	hosszú egész, nem üres
hlgt_code	hosszú egész, nem üres
soc_code	hosszú egész, nem üres
pt_name	karakter (100), nem üres
hlt_name	karakter (100), nem üres
hlgt_name	karakter (100), nem üres
soc_name	karakter (100), nem üres
soc_abbrev	karakter (5), nem üres
null_field	karakter (1)
pt_soc_code	hosszú egész
primary_soc_fg	karakter (1)

8-9. táblázat. MedDRA Konzekutív fájl: mdhier.seq

Mező nevek	Mező tulajdonságok
Intl_ord_version_date	dátum, nem üres, nn/hh/éééé
Intl_ord_action_code	karakter(1), nem üres
Intl_ord_mod fld_num	karakter (20)
Intl_ord_code	hosszú egész, nem üres
soc_code	hosszú egész, nem üres

8-10. táblázat. MedDRA Konzekutív fájl: intl_ord.seq

9. KONSZEKUTÍV MEZŐ DEFINÍCIÓK

Ez a rész ismerteti az összes MedDRA konszekutív fájl mezőt.

Fájlnevek	Mezőnevek	Leírás
llt.seq	llt_version_date	A MedDRA változat kiadásának dátuma, nn/hh/éééé
	llt_action_code	Jelzi, ha az adat hozzáadva, törölve, vagy módosítva lett.
	llt_mod fld_num	Egy mezőszámot mutat minden mezőhöz, amely módosult, ha az adat egy „M”-et tartalmaz a műveleti mezőjében. Azon adatok, amelyek nem tartalmaznak „M”-et a műveleti mezőjükben üresen maradnak. További információért nézze meg az 8-es részt.
	llt_code	8 számjegyű kód a Legalacsonyabb Szintű Kifejezés azonosítására
	llt_name	A Legalacsonyabb Szintű Kifejezés teljes neve
	pt_code	8 számjegyű kód a Preferált Kifejezés azonosítására.
	llt_whoart_code	A WHO-ART [©] terminológia által lefoglalt kód.
	llt_harts_code	A HARTS [©] terminológia által lefoglalt kód.
	llt_costart_sym	A COSTART [©] terminológia által lefoglalt szimbólum.
	llt_icd9_code	A Betegségek Nemzetközi Osztályozásának 9. Átdolgozása, ICD-9 [©] által lefoglalt kód.
	llt_icd9cm_code	A Betegségek Nemzetközi Osztályozásának 9. Átdolgozása, Klinikai Módosítás által lefoglalt kód. ICD-9-CM [©]
	llt_icd10_code	A Betegségek Nemzetközi Osztályozásának 10. Átdolgozása, ICD-10 [©] által lefoglalt kód
	llt_currency	Jelzi, hogy a Legalacsonyabb Szintű Kifejezés használatban van, vagy nem.
	llt_jart_code	A J-ART terminológia által lefoglalt kód.
pt.seq	pt_version_date	A MedDRA változat kiadásának dátuma, nn/hh/éééé
	pt_action_code	Jelzi, ha az adat hozzáadva, törölve, vagy módosítva lett.
	pt_mod fld_num	Egy mezőszámot mutat minden mezőhöz, amely módosult, ha az adat egy „M”-et tartalmaz a műveleti mezőjében. Azon adatok, amelyek nem tartalmaznak „M”-et a műveleti mezőjükben, üresen maradnak. További információért nézze meg az 8-es részt.
	pt_code	8 számjegyű kód a Preferált Kifejezés azonosítására.
	pt_name	A Preferált kifejezés teljes neve.
	Null field	Ez a mező nulla értékkel rendelkezik.
	pt_soc_code	Az elsődleges Rendszer szerv osztálya, amelyhez a Preferált Kifejezés kapcsolódik.
	pt_whoart_code	A WHO-ART terminológia által lefoglalt kód.
	pt_harts_code	A HARTS terminológia által lefoglalt kód.
	pt_costart_sym	A COSTART terminológia által lefoglalt szimbólum.
	pt_icd9_code	A Betegségek Nemzetközi Osztályozásának 9. Átdolgozása által lefoglalt kód.
	pt_icd9cm_code	A Betegségek Nemzetközi Osztályozásának 9. Átdolgozása, Klinikai Módosítás által lefoglalt kód.
	pt_icd10_code	A Betegségek Nemzetközi Osztályozásának 10. Átdolgozása által lefoglalt kód.

Konszekutív Mező Definíciók

Fájlnevek	Mezőnevek	Leírás
	pt_jart_code	A J-ART terminológia által lefoglalt kód.
hlt.seq	hlt_version_date	A MedDRA változat kiadásának dátuma, nn/hh/éééé
	hlt_action_code	Jelzi, ha az adat hozzáadva, törölve, vagy módosítva lett.
	hlt_mod fld_num	Egy mezőszámot mutat minden mezőhöz, amely módosult, ha az adat egy „M”-et tartalmaz a műveleti mezőjében. Azon adatok, amelyek nem tartalmaznak „M”-et a műveleti mezőjükben üresen maradnak. További információért nézze meg az 8-es részt.
	hlt_code	8 számjegyű kód a Magas Szintű Kifejezés azonosítására.
	hlt_name	A Magas Szintű Kifejezés teljes neve.
	hlt_whoart_code	A WHO-ART terminológia által lefoglalt kód.
	hlt_harts_code	A HARTS terminológia által lefoglalt kód.
	hlt_costart_sym	A COSTART terminológia által lefoglalt szimbólum.
	hlt_icd9_code	A Betegségek Nemzetközi Osztályozásának 9. Átdolgozása által lefoglalt kód.
	hlt_icd9cm_code	A Betegségek Nemzetközi Osztályozásának 9. Átdolgozása, Klinikai Módosítás által lefoglalt kód.
	hlt_icd10_code	A Betegségek Nemzetközi Osztályozásának 10. Átdolgozása által lefoglalt kód
	hlt_jart_code	A J-ART terminológia által lefoglalt kód.
hlt_pt.seq	h_p_version_date	A MedDRA változat kiadásának dátuma, nn/hh/éééé
	h_p_action_code	Jelzi, ha az adat hozzáadva, törölve, vagy módosítva lett.
	h_p_mod fld_num	Egy mezőszámot mutat minden mezőhöz, amely módosult, ha az adat egy „M”-et tartalmaz a műveleti mezőjében. Azon adatok, amelyek nem tartalmaznak „M”-et a műveleti mezőjükben üresen maradnak. További információért nézze meg az 8-es részt.
	hlt_code	8 számjegyű kód a Magas Szintű Kifejezés azonosítására.
	pt_code	8 számjegyű kód a Preferált Kifejezés azonosítására.
hlgt.seq	hlgt_version_date	A MedDRA változat kiadásának dátuma, nn/hh/éééé
	hlgt_action_code	Jelzi, ha az adat hozzáadva, törölve, vagy módosítva lett.
	hlgt_mod fld_num	Egy mezőszámot mutat minden mezőhöz, amely módosult, ha az adat egy „M”-et tartalmaz a műveleti mezőjében. Azon adatok, amelyek nem tartalmaznak „M”-et a műveleti mezőjükben üresen maradnak. További információért nézze meg az 8-es részt.
	hlgt_code	8 számjegyű kód a Magas Szintű Csoport Kifejezés azonosítására.
	hlgt_name	A Magas Szintű Csoport Kifejezés teljes neve.
	hlgt_whoart_code	A WHO-ART terminológia által lefoglalt kód.
	hlgt_harts_code	A HARTS terminológia által lefoglalt kód.
	hlgt_costart_sym	A COSTART terminológia által lefoglalt szimbólum.
	hlgt_icd9_code	A Betegségek Nemzetközi Osztályozásának 9. Átdolgozása által lefoglalt kód.
	hlgt_icd9cm_code	A Betegségek Nemzetközi Osztályozásának 9. Átdolgozása, Klinikai Módosítás által lefoglalt kód.
	hlgt_icd10_code	A Betegségek Nemzetközi Osztályozásának 10. Átdolgozása által lefoglalt kód

Konszekutív Mező Definíciók

Fájlnév	Mezőnevek	Leírás
	hlgt_jart_code	A J-ART terminológia által lefoglalt kód.
hlgt_hlt.seq	h_version_date	A MedDRA változat kiadásának dátuma, nn/hh/éééé
	h_action_code	Jelzi, ha az adat hozzáadva, törölve, vagy módosítva lett.
	h_mod fld_num	Egy mezőszámot mutat minden mezőhöz, amely módosult, ha az adat egy „M”-et tartalmaz a műveleti mezőjében. Azon adatok, amelyek nem tartalmaznak „M”-et a műveleti mezőjükben üresen maradnak. További információért nézze meg az 8-es részt.
	hlgt_code	8 számjegyű kód a Magas Szintű Csoport Kifejezés azonosítására.
	hlt_code	8 számjegyű kód a Magas Szintű Kifejezés azonosítására.
soc.seq	soc_version_date	A MedDRA változat kiadásának dátuma, nn/hh/éééé
	soc_action_code	Jelzi, ha az adat hozzáadva, törölve, vagy módosítva lett.
	soc_mod fld_num	Egy mezőszámot mutat minden mezőhöz, amely módosult, ha az adat egy „M”-et tartalmaz a műveleti mezőjében. Azon adatok, amelyek nem tartalmaznak „M”-et a műveleti mezőjükben üresen maradnak. További információért nézze meg az 8-es részt.
	soc_code	8 számjegyű kód a Rendszer szerv osztálya azonosítására.
	soc_name	A Rendszer szerv osztálya teljes neve.
	soc_abbrev	Rendszer szerv osztálya rövidítése.
	soc_whoart_code	A WHO-ART terminológia által lefoglalt kód.
	soc_harts_code	A HARTS terminológia által lefoglalt kód.
	soc_costart_sym	A COSTART terminológia által lefoglalt szimbólum.
	soc_icd9_code	A Betegségek Nemzetközi Osztályozásának 9. Átdolgozása által lefoglalt kód.
	soc_icd9cm_code	A Betegségek Nemzetközi Osztályozásának 9. Átdolgozása, Klinikai Módosítás által lefoglalt kód.
	soc_icd10_code	A Betegségek Nemzetközi Osztályozásának 10. Átdolgozása által lefoglalt kód
	soc_jart_code	A J-ART terminológia által lefoglalt kód.
soc_hlgt.seq	s_h_version_date	A MedDRA változat kiadásának dátuma, nn/hh/éééé
	s_h_action_code	Jelzi, ha az adat hozzáadva, törölve, vagy módosítva lett.
	s_h_mod fld_num	Egy mezőszámot mutat minden mezőhöz, amely módosult, ha az adat egy „M”-et tartalmaz a műveleti mezőjében. Azon adatok, amelyek nem tartalmaznak „M”-et a műveleti mezőjükben üresen maradnak. További információért nézze meg az 8-es részt.
	soc_code	8 számjegyű kód a Rendszer szerv osztálya azonosítására.
	hlgt_code	8 számjegyű kód a Magas Szintű Csoport Kifejezés azonosítására.
md_hier.seq	md_version_date	A MedDRA változat kiadásának dátuma, nn/hh/éééé
	md_action_code	Jelzi, ha az adat hozzáadva, törölve, vagy módosítva lett.
	md_mod fld_num	Egy mezőszámot mutat minden mezőhöz, amely módosult, ha az adat egy „M”-et tartalmaz a műveleti

Konszekutív Mező Definíciók

Fájlnevek	Mezőnevek	Leírás
		mezőjében. Azon adatok, amelyek nem tartalmazznak „M”-et a műveleti mezőjükben üresen maradnak. További információért nézze meg az 8-es részt.
	pt_code	8 számjegyű kód a Preferált Kifejezés azonosítására
	hlt_code	8 számjegyű kód a Magas Szintű Kifejezés azonosítására
	higt_code	8 számjegyű kód a Magas Szintű Csoport Kifejezés azonosítására
	soc_code	8 számjegyű kód a Rendszer szerv osztálya azonosítására.
	pt_name	A Preferált Kifejezés teljes neve.
	hlt_name	A Magas Szintű Kifejezés teljes neve.
	higt_name	A Magas Szintű Csoport Kifejezés teljes neve.
	soc_name	A Rendszer szerv osztálya teljes neve.
	soc_abbrev	Rendszer szerv osztálya rövidítése.
	null_field	Ez a mező nulla.
	pt_soc_code	Az elsődleges Rendszer szerv osztálya, amelyhez a Preferált kifejezés kapcsolódik.
	primary_soc_fg	A jelölés Y/N-re van állítva, Elsődleges SOC jelölésére.
Intl_ord.seq	intl_ord_version_date	A MedDRA változat kiadásának dátuma, nn/hh/éééé
	intl_ord_action_code	Jelzi, ha az adat hozzáadva, törölve, vagy módosítva lett.
	intl_ord_mod fld_num	Egy mezőszámot mutat minden mezőhöz, amely módosult, ha az adat egy „M”-et tartalmaz a műveleti mezőjében. Azon adatok, amelyek nem tartalmazznak „M”-et a műveleti mezőjükben üresen maradnak.
	intl_ord_code	Sorozatszám a nemzetközi SOC rendezési sorrendhez
	soc_code	8 számjegyű kód a Rendszer szerv osztálya azonosítására.

9-1. táblázat. Mező definíciók a konszekutív fájlokban